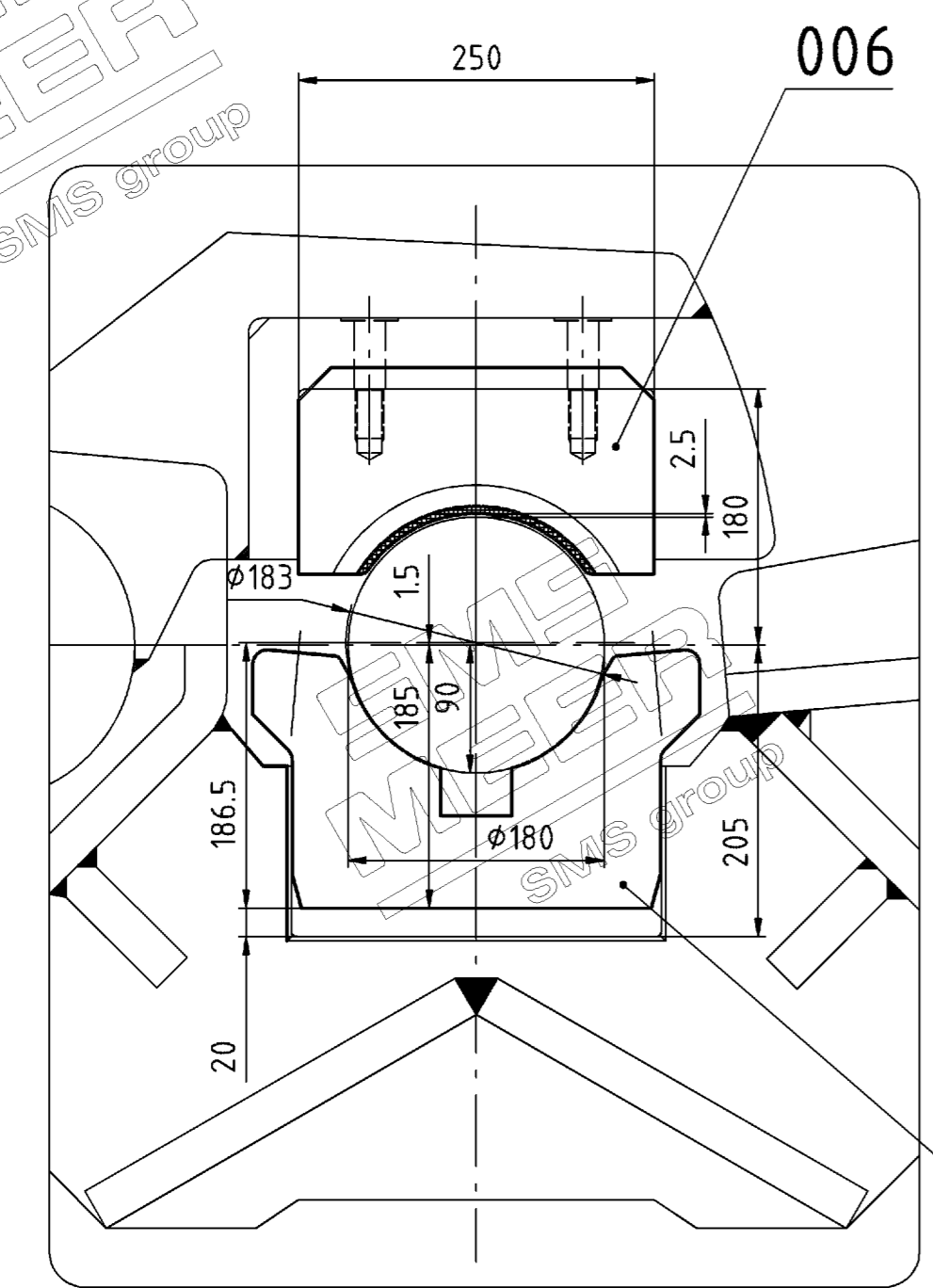
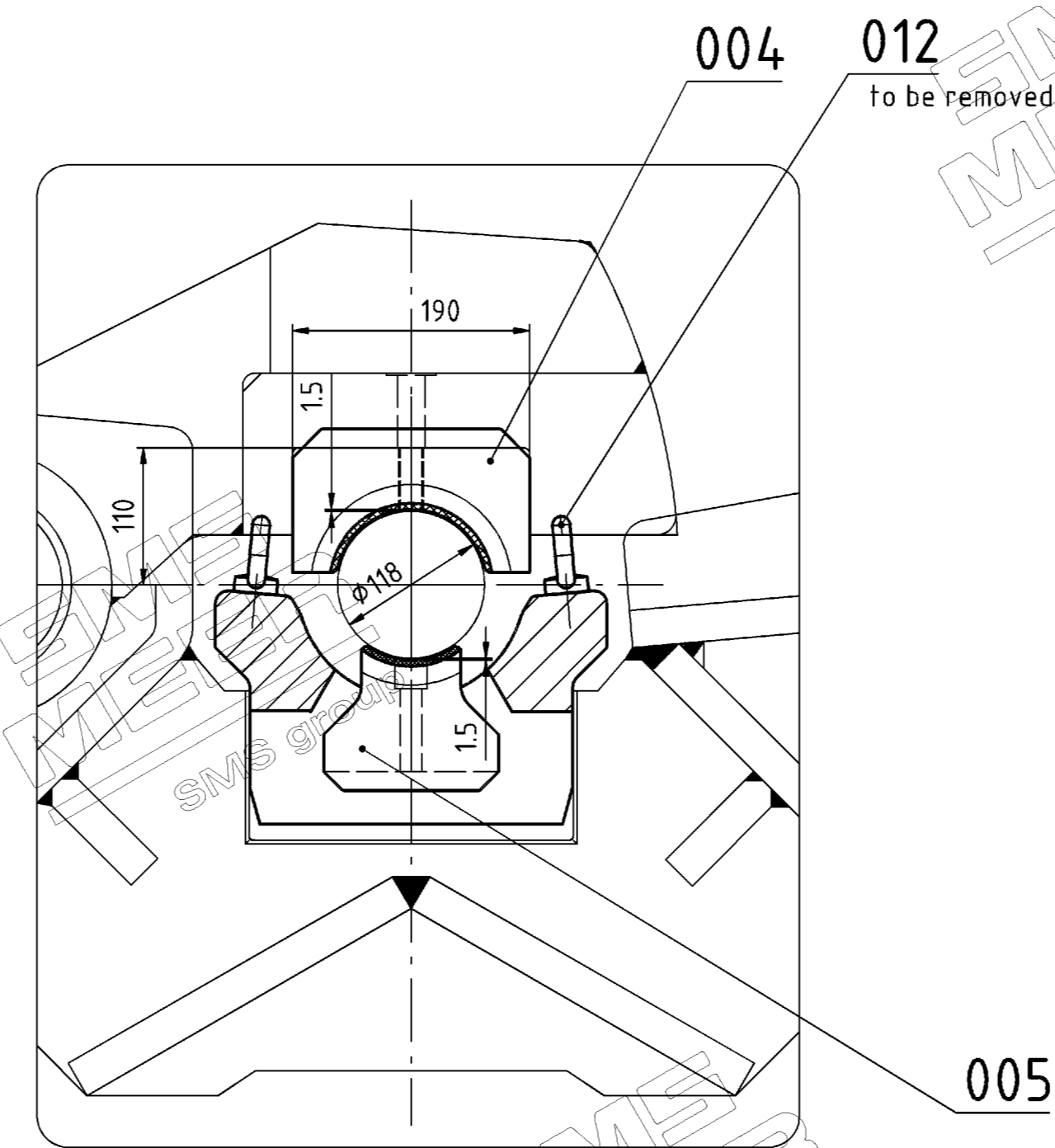


A-A  
1:5



B-B  
1:5

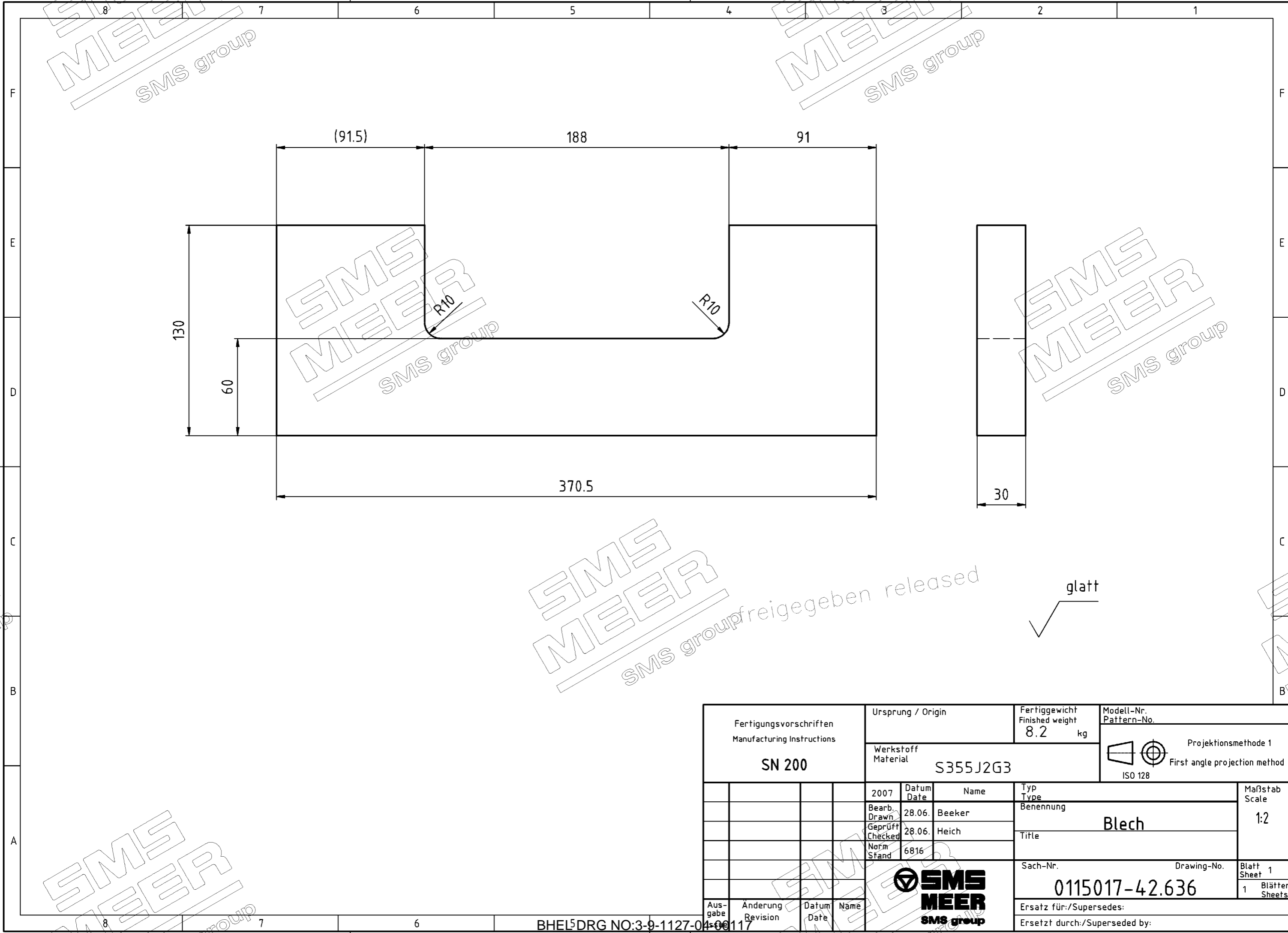


|   |                                     |  |                           |  |
|---|-------------------------------------|--|---------------------------|--|
| Fertigungsvorschriften<br>Manufacturing Instructions<br><b>SN 200</b> | Ursprung / Origin<br>0115018-42.300 | Fertigergewicht<br>Finished weight<br>713,4 kg | Modell-Nr.<br>Pattern-No. | Projektionsmethode 1<br>First angle projection method<br>ISO 128 |
|   | Zusammenstellung                    |  |                           |  |
|   | Datum<br>Date                       | Name   | Typ<br>Type               | Maßstab<br>Scale   |
|   | Bearb.<br>Drawn                     | 09.02.11 Drever                                | Benennung<br>Name         | 1:10   |
|   | Geprüft<br>Checked                  | 09.02.11 Richter                               | Führungen, hinten         |  |
|   | Norm<br>Stand                       |  | Title<br><b>GUIDES</b>    |  |
|   | Sach-Nr.<br>Drawing-No.             |  | Blatt<br>Sheet            |  |
|   | 0115019-42.400                      |  | 01                        |  |
|   | Ersatz für/Supersedes:              |  | Blatt<br>Sheet            |  |
|   | Ersatz durch/Superseded by:         |  | 01                        |  |



The reproduction, distribution and utilization of this document as well as the disclosure of its content to others without prior explicit written consent of SMS Meer GmbH is prohibited. Holder has to protect this document against unauthorized withdrawal of third parties. Offenders will be held liable for the payment of damages. All rights reserved in case of patent/utility model/trademark protection.

Weitergabe sowie Vervielfältigung dieses Dokuments, Verwertung und Mitteilung seines Inhalts sind nur nach vorheriger ausdrücklicher schriftlicher Zustimmung von SMS Meer GmbH gestattet. Das Dokument ist vor unberechtigtem Zugriff Dritter zu schützen. Zuwiderhandlungen verpflichten zu Schadensersatz. Alle Rechte aus Patent-/Gebrauchsmuster-/Markenschutz vorbehalten.

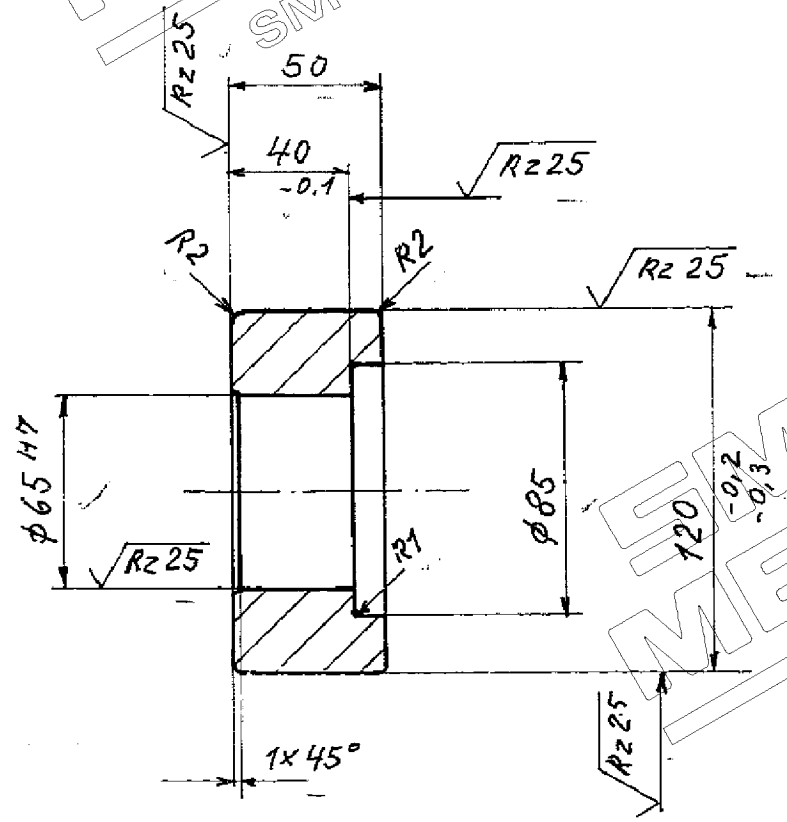
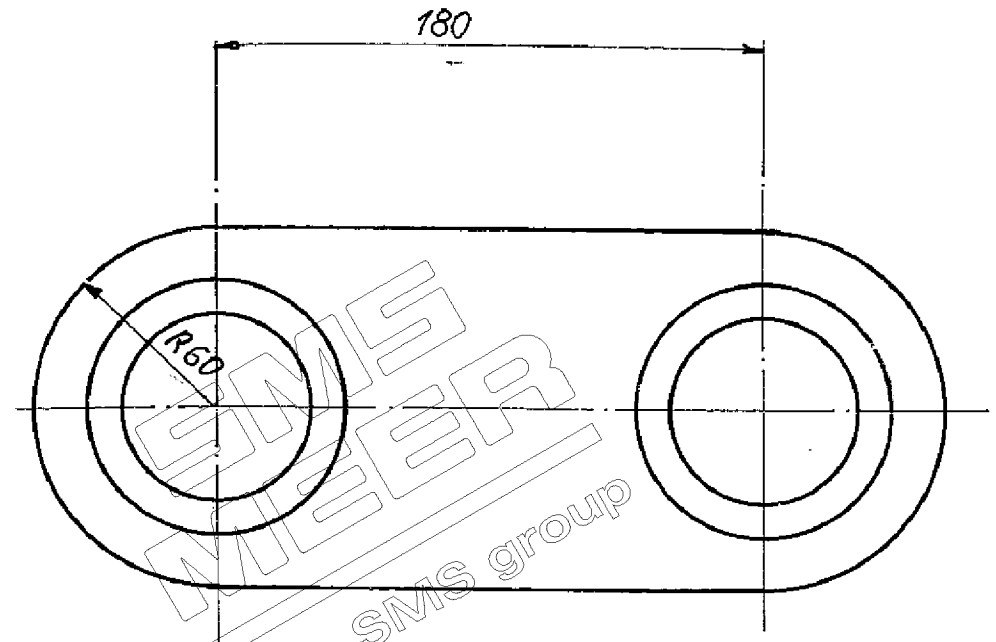


SMS MEER  
SMS group freigegeben released

|  |          |       |      |                         |               |                                  |             |   |     |
|--|----------|-------|------|-------------------------|---------------|----------------------------------|-------------|---|-----|
| Fertigungsvorschriften<br>Manufacturing Instructions |          |       |      | Ursprung / Origin       |               | Fertiggewicht<br>Finished weight |             | Modell-Nr.<br>Pattern-No.                             |     |
| SN 200   |          |       |      | Werkstoff<br>Material   |               | 8.2 kg                           |             | Projektionsmethode 1<br>First angle projection method |     |
|  |          |       |      | S355J2G3                |               | ISO 128                          |             |   |     |
|  |          |       |      | 2007                    | Datum<br>Date | Name                             | Typ<br>Type | Maßstab<br>Scale                                      |     |
|  |          |       |      | Bearb.<br>Drawn         | 28.06.        | Beeker                           | Benennung   |   | 1:2 |
|  |          |       |      | Geprüft<br>Checked      | 28.06.        | Heich                            | Blech       |   |     |
|  |          |       |      | Norm<br>Stand           | 6816          |                                  | Title       |   |     |
|  |          |       |      | Sach-Nr.                |               | Drawing-No.                      |             | Blatt<br>Sheet  |     |
|  |          |       |      | 0115017-42.636          |               | 0115017-42.636                   |             | 1   |     |
|  |          |       |      | Ersatz für:/Supersedes: |               | Ersetzt durch:/Superseded by:    |             | Blätter<br>Sheets                                     |     |
|  |          |       |      | 1                       |               |                                  |             | 1   |     |
| Ausgabe  | Änderung | Datum | Name | SMS MEER SMS group      |               |                                  |             |   |     |
| 1  |          |       |      |                         |               |                                  |             |   |     |

BHEL5DRG NO:3-9-1127-04-00117





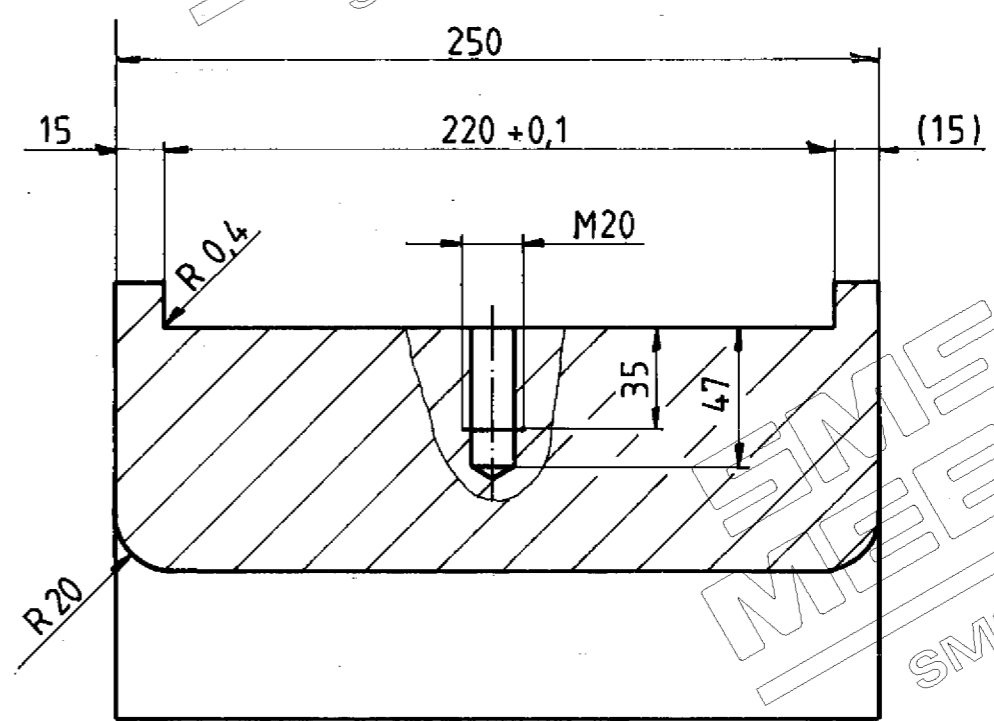
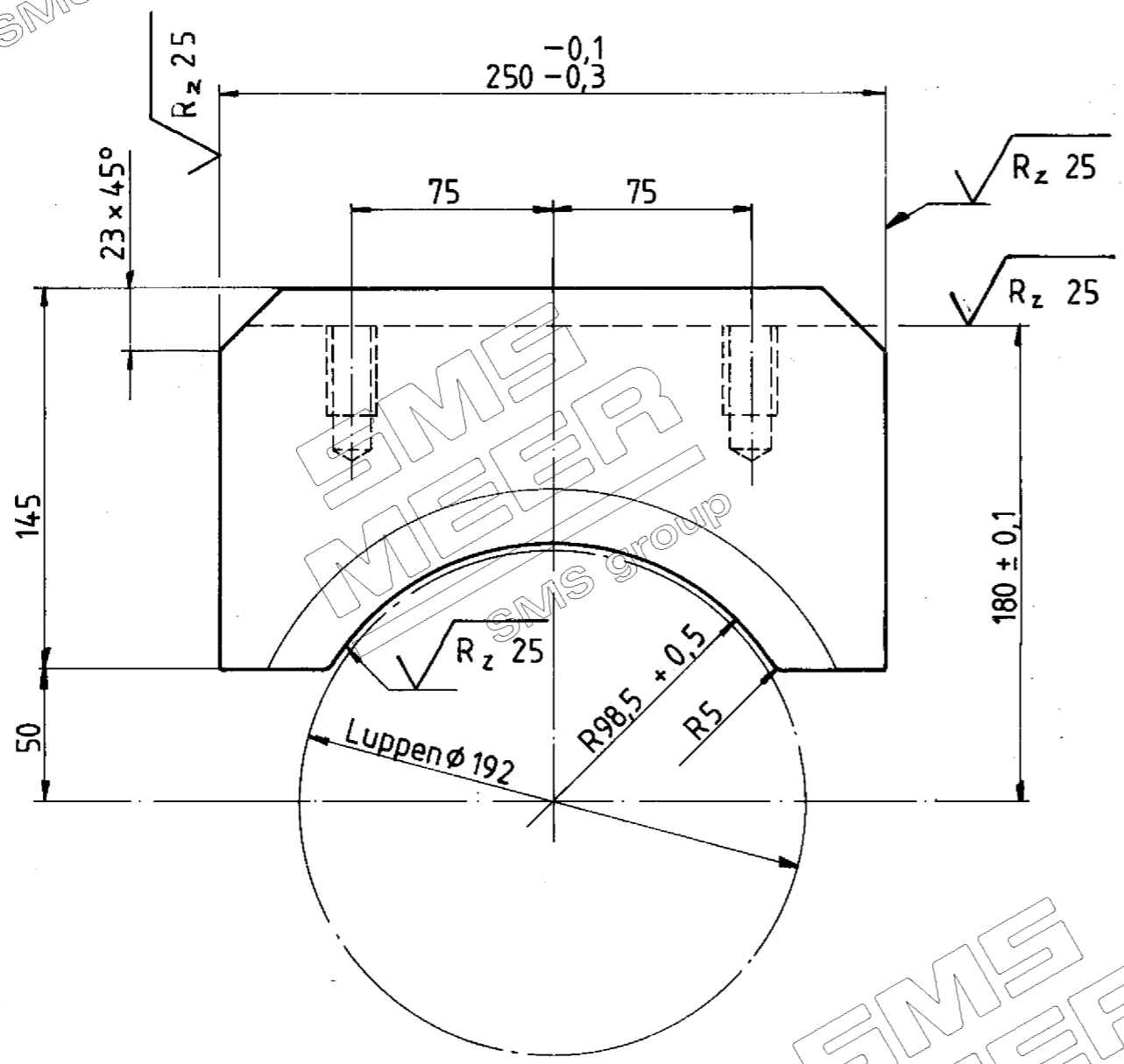
SMS MEER  
SMS group freigegeben released

$\sqrt{Rz100}$  ( $\sqrt{Rz25}$ )

|              |                |            |
|--------------|----------------|------------|
| 65           | H7             | 0,030<br>0 |
| Nennmaß      | Toleranzfeld   | Abmaße     |
| Nominal Size | Tolerance zone | Allowances |

|   |  |                                     |  |  |  |                               |  |
|---|--|-------------------------------------|--|--|--|-------------------------------|--|
| Zulässige Abweichungen für Maße ohne Toleranzangabe: mittel DIN 7168<br>Permissible variations in untoleranced dimensions medium DIN 7168 |  | Ursprung / Origin<br>0115010-42.181 |  | Fertiggewicht Finished weight<br>10,- kg |  | Modellnummer Pattern No.      |  |
|   |  | Werkstoff Material<br>St 52-3       |  |  |  | Codenummer Code No.           |  |
|   |  | 1991 Datum Date                     |  | Name                                     |  | Seriennummer Serial part No.  |  |
|   |  | Bearb. Drawn<br>3.1. Schönitz       |  | Typ Type                                 |  | Archivnummer Archives No.     |  |
|   |  | Gepr. Checked                       |  | Benennung<br>Gleitstück                  |  | Maßstab Scale<br>2,5          |  |
|   |  | Norm Stand                          |  | Title                                    |  |                               |  |
|   |  | MANNESMANN DEMAG                    |  | Sachnummer Drawing No.<br>0115012-42.007 |  | Blatt Sheet<br>Blätter Sheets |  |
|   |  | Ausg. Issue                         |  | Ersatz für: / Supersedes:                |  |                               |  |
|   |  | Änderung Revision                   |  | Ersetzt durch: / Superseded by:          |  |                               |  |
|   |  | Datum Date                          |  |  |  |                               |  |
|   |  | Name                                |  |  |  |                               |  |

Für diese Zeichnung behalten wir uns alle Rechte vor (DIN 34) All rights in this drawing are reserved to us  
0620.082640BUTTLSEB0003A3\_0115012-42.007\_01\_PS00009458\_VS0067\_Buttler, Sebas 2011-06-20T08:29:49 1.000  
EMAIL: 0115012-42.007\_01\_20.06.11\_Buttler, Sebastian.68150.PS00009458.MSL=0115019-40.000



SMS MEER  
SMS group freigegeben released

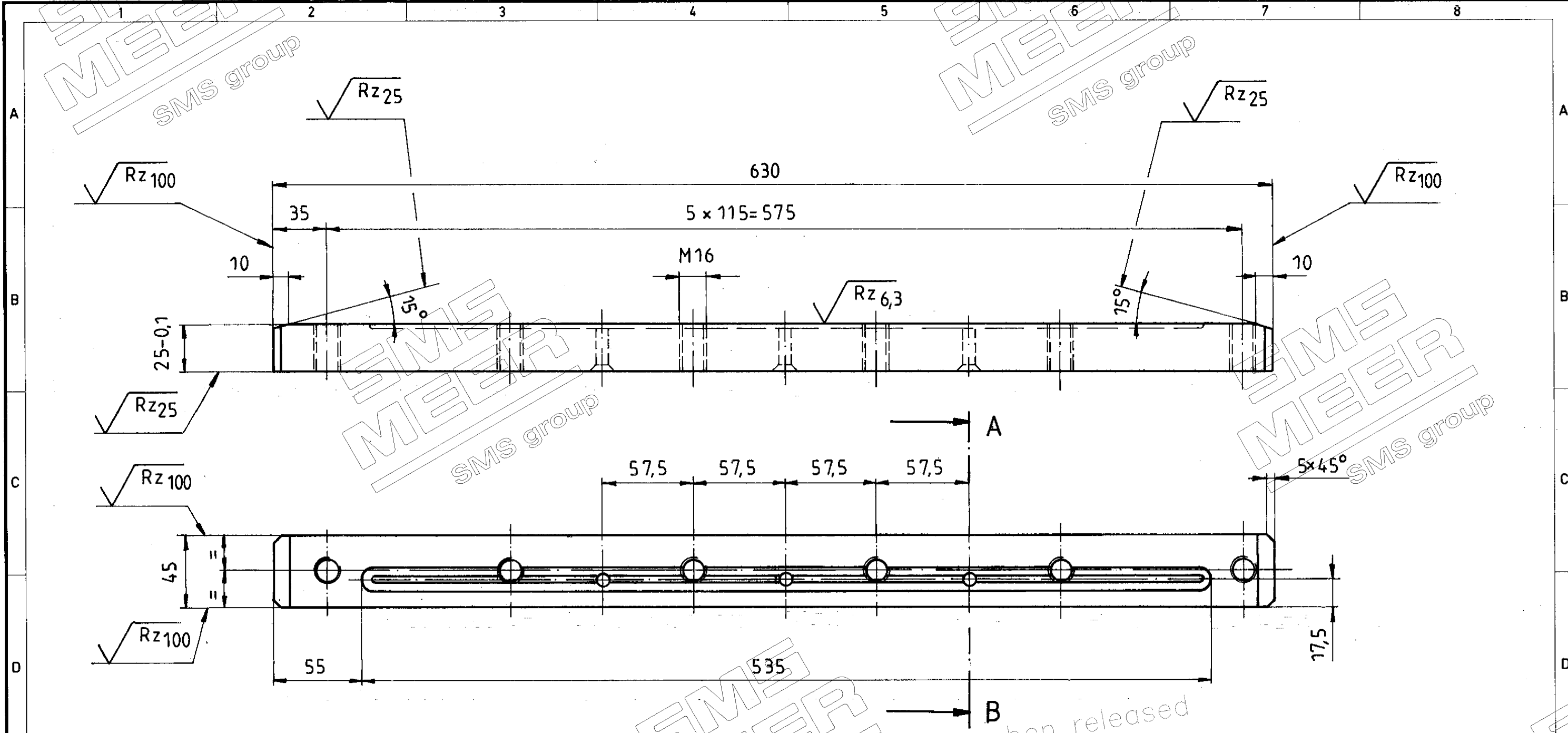
$\sqrt{R_z 100}$  ( $\sqrt{R_z 25}$ )

|          |
|----------|
| Betrieb  |
| Anlage   |
| Sach-Nr. |

|   |                   |              |                                 |                                 |
|---|-------------------|--------------|---------------------------------|---------------------------------|
| Zulässige Abweichungen für Maße ohne Toleranzangabe: mittel DIN 7168<br>Permissible variations in untoleranced dimensions medium DIN 7168 | Ursprung / Origin |              | Fertiggewicht / Finished weight | Modellnummer / Pattern No.      |
|   | Material          |              | 53 kg                           | Codenummer / Code No.           |
|   | 95                | Datum / Date | Name                            | Typ / Type                      |
|   | Bearb. / Drawn    | 28.6         | Gierling                        | Benennung / Title               |
|   | Gepr. / Checked   |              | <i>Spidelle</i>                 | Führungsstück                   |
|   | Norm / Stand      |              |                                 | Maßstab / Scale                 |
|   |                   |              |                                 | 1:2,5                           |
|   |                   |              |                                 | Sachnummer / Drawing No.        |
|   |                   |              |                                 | 0115015 - 42.022                |
|   |                   |              |                                 | Blatt / Sheet                   |
|   |                   |              |                                 | Blätter / Sheets                |
|   |                   |              |                                 | Ersatz für: / Supersedes:       |
|   |                   |              |                                 | Ersetzt durch: / Superseded by: |

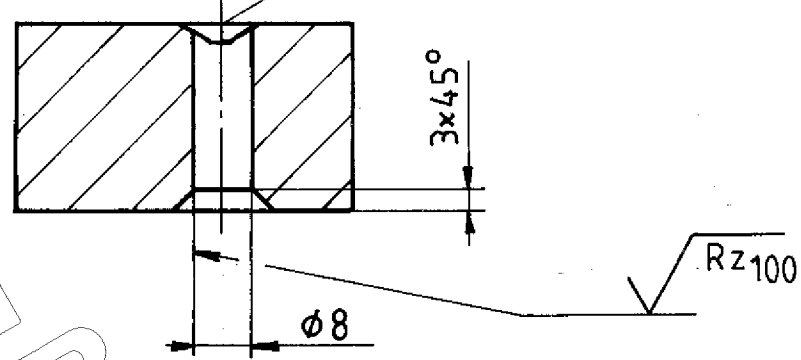
BHEI DRG NO. 3.9-112

Für diese Zeichnung behalten wir uns alle Rechte vor (DIN 34) All rights in this drawing are reserved to us  
0620-082640BUTTLSEB0004A3-0115015-42.022-01-PS00009458\_VS0067\_Buttler, Sebas 2011-06-20 108:29:49 1.000  
EMAIL: 0115015-42.022-01, 20.06.11, Buttler, Sebastian, .68150, PS00009458, MSL=0115019-40-000



**Schnitt A-B** M 1:1

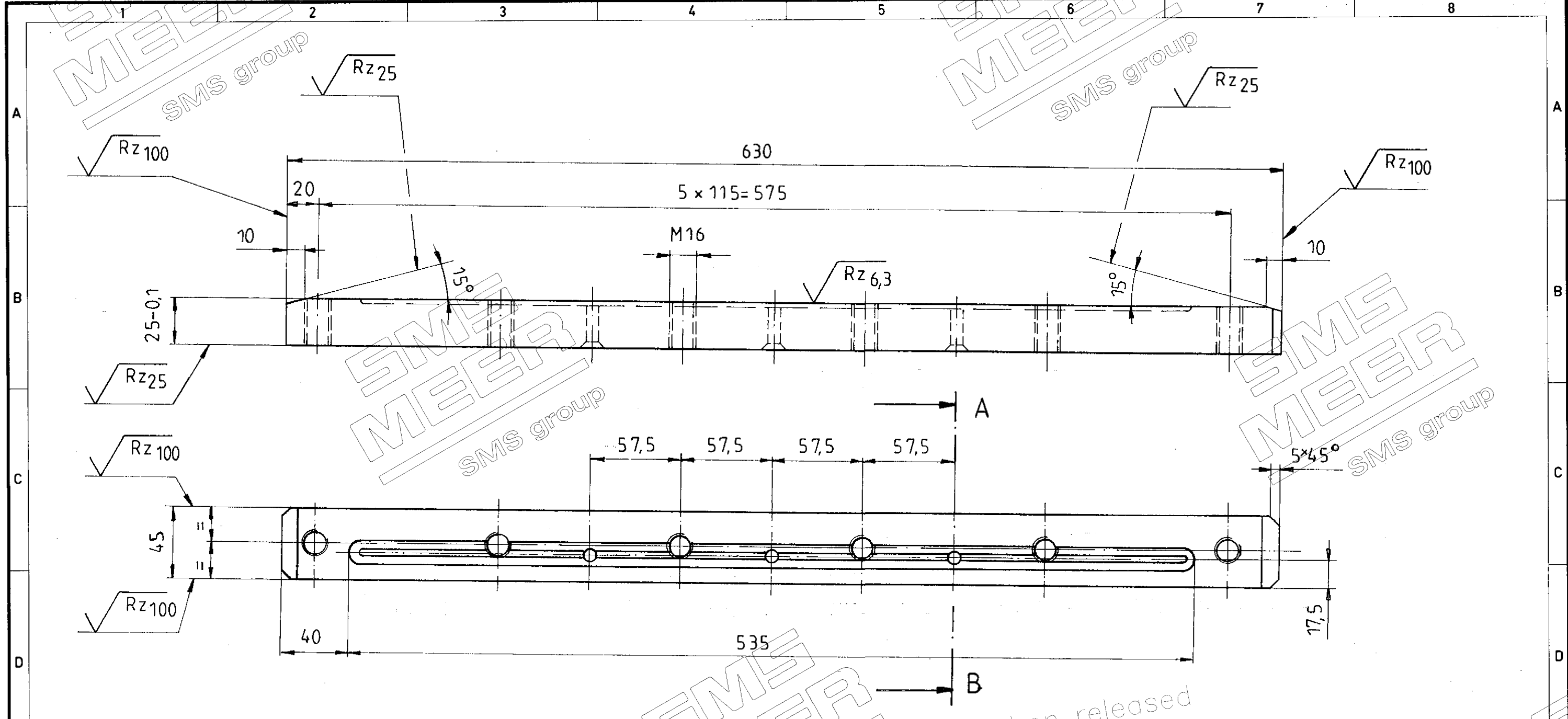
MN403.04  $t_3 = 2,5$   
Form fräser MN 754111



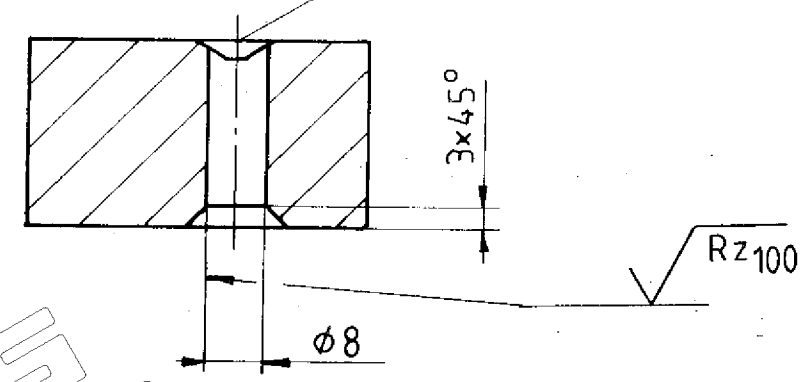
|          |
|----------|
| Betrieb  |
| Anlage   |
| Sach-Nr. |

|   |                                     |                |   |                                     |
|---|-------------------------------------|----------------|---|-------------------------------------|
| Zulässige Abweichungen für Maße ohne Toleranzangabe: mittel DIN 7168<br>Permissible variations in untoleranced dimensions medium DIN 7168 | Ursprung / Origin<br>0115012-42.010 |                | Fertiggewicht<br>Finished weight<br>5,5 kg  | Modellnummer<br>Pattern No.         |
|   | Werkstoff<br>Material<br>GC-CuSn12  |                |   | Codenummer<br>Code No.              |
|   | 1995<br>Datum<br>Date               | Name           | Typ<br>Type                                 | Maßstab<br>Scale<br>1:2,5           |
|   | Bearb.<br>Drawn<br>5.7              | Holaschneiders | Benennung<br>Leiste                         |                                     |
|   | Gepr.<br>Checked                    | <i>Spilke</i>  | Title                                       |                                     |
|   | Norm<br>Stand                       |                |   |                                     |
| MANNESMANN<br>DEMAG<br>MEER<br>MÜNCHENGLADBACH  |                                     |                | Sachnummer<br>Drawing No.<br>0115015-42.026 | Blatt<br>Sheet<br>Blätter<br>Sheets |
| Ersatz für: / Supersedes:   |                                     |                |   |                                     |
| Ersetzt durch: / Superseded by:   |                                     |                |   |                                     |

Für diese Zeichnung behalten wir uns alle Rechte vor (DIN 34) All rights in this drawing are reserved to us  
0115015-42.026-01\_PSO0009458\_VSO067\_Buttler, Sebas 2011-06-20T08:29:49  
EMAIL: 0115015-42.026-01, 20.06.11, Buttler, Sebastian, PS00009458, MSL-0115019-40.000



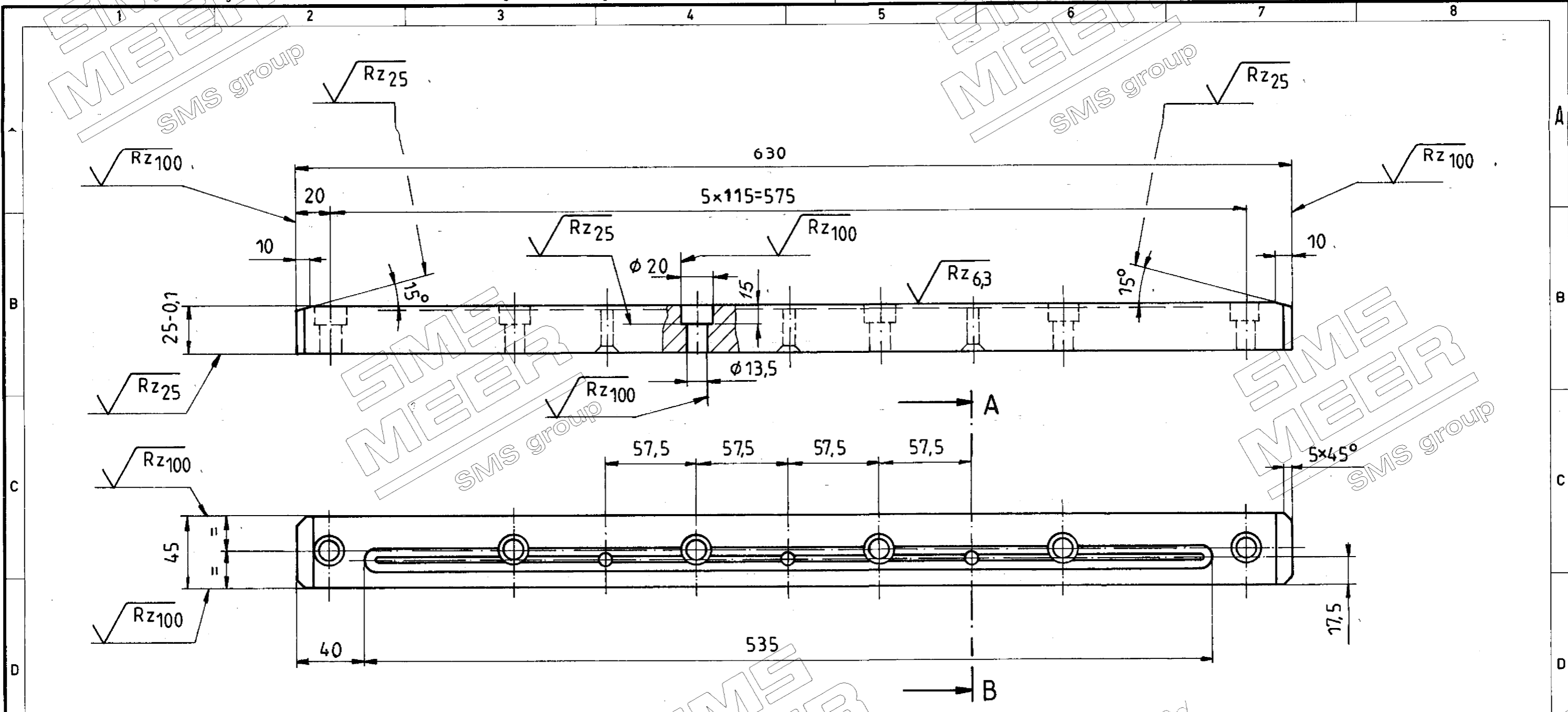
**Schnitt A-B** M 1:1  
 MN403.04  $t_3 = 2,5$   
 Form fräser MN 754111



|          |
|----------|
| Betrieb  |
| Anlage   |
| Sach-Nr. |

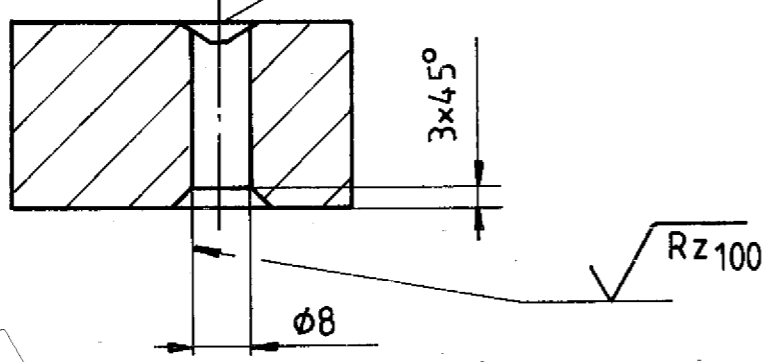
|   |                                       |                                |  |                             |
|---|---------------------------------------|--------------------------------|--|-----------------------------|
| Zulässige Abweichungen für Maße ohne Toleranzangabe: mittel DIN 7168<br>Permissible variations in untoleranced dimensions medium DIN 7168 | Ursprung / Origin<br>0115012 - 42.010 |                                | Fertiggewicht<br>Finished weight<br>5,5 kg | Modellnummer<br>Pattern No. |
|   | Werkstoff<br>Material<br>GC - CuSn12  |                                | Codenummer<br>Code No.                     |                             |
|   | 1995 Datum<br>Date                    | Name                           | Typ<br>Type                                | Maßstab<br>Scale<br>1:2,5   |
|   | Bearb.<br>Drawn<br>5.7                | Holzschunders                  | Benennung<br>Leiste                        |                             |
|   | Gepr.<br>Checked                      | <i>R. Müller</i>               | Title                                      |                             |
|   | Norm<br>Stand                         |                                |  |                             |
| MANNESMANN<br>DEMAC<br>MEER<br>MÜNCHENLAGER   |                                       |                                | Sachnummer<br>0115015-42.027               | Drawing No.                 |
|   |                                       |                                | Blatt<br>Sheet                             |                             |
| Aus-<br>Änderung<br>Revision  |                                       | Datum<br>Date                  | Name                                       |                             |
| Ersatz für / Supersedes:  |                                       | Ersetzt durch / Superseded by: |  |                             |

Für diese Zeichnung behalten wir uns alle Rechte vor (DIN 34) All rights in this drawing are reserved to us  
 0620.082640BUTTLSEB0006A3-0115015-42.027-01\_PS00009458\_VS0067\_Buttler, Sebas 2011-06-20T08:29:49 1.000  
 EMAIL:0115015-42.027,01.20.06.11,Buttler, Sebas tan,68150,PS00009458,MSL=0115019-40.000



**Schnitt A-B** M 1:1

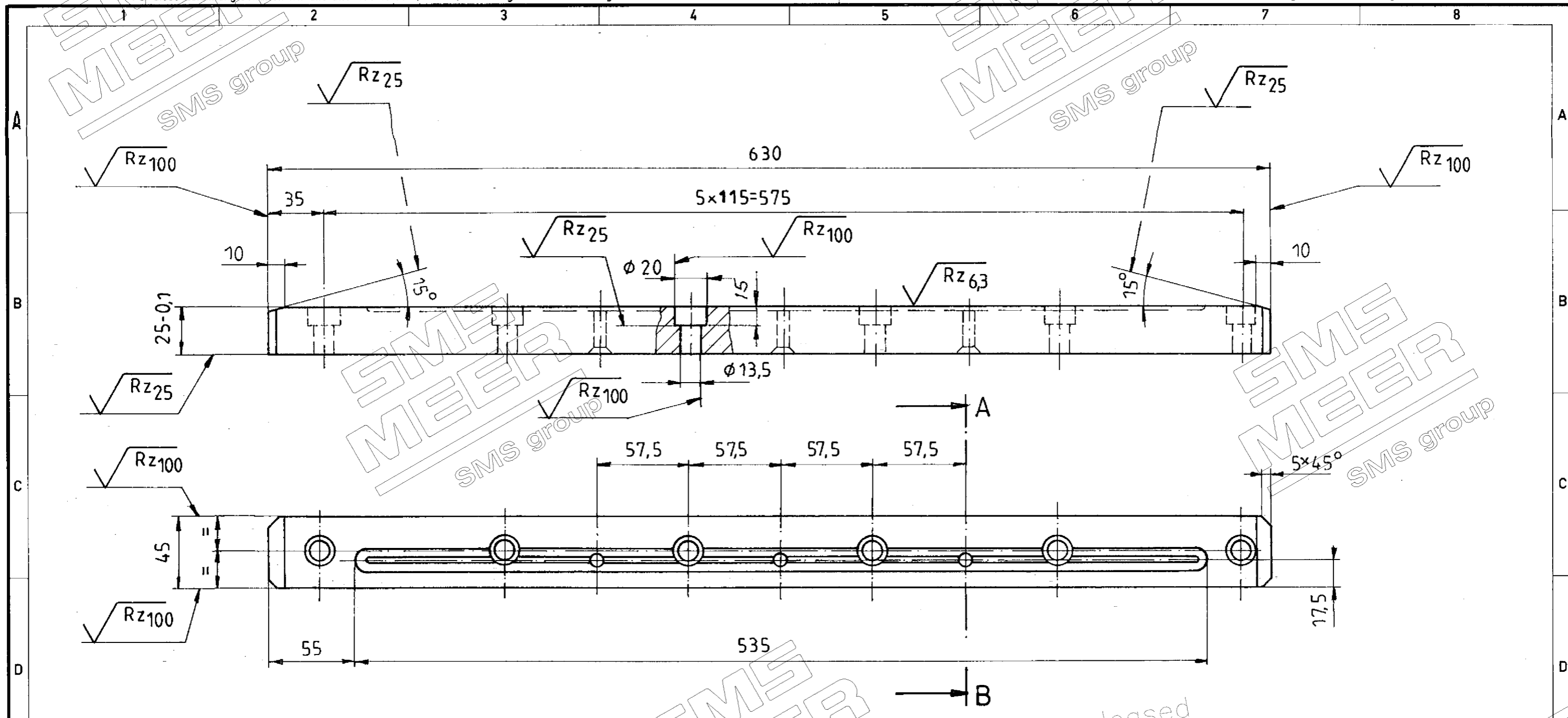
MN 403.04  $t_3 = 2.5$   
Formfräser MN 754111



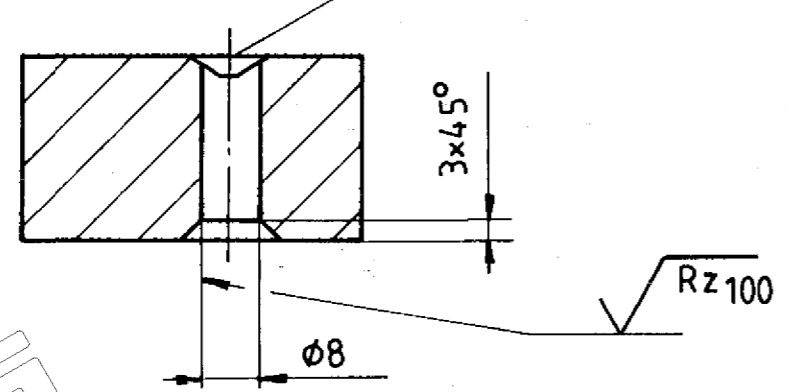
|          |
|----------|
| Betrieb  |
| Anlage   |
| Sach-Nr. |

|   |  |                             |   |                              |
|---|--|-----------------------------|---|------------------------------|
| Zulässige Abweichungen für Maße ohne Toleranzangabe: mittel DIN 7168<br>Permissible variations in untoleranced dimensions medium DIN 7168 | Ursprung / Origin<br>0115012 - 42.011  |                             | Fertiggewicht<br>Finished weight<br>5,5 kg  | Modellnummer<br>Pattern No.  |
|   | Werkstoff<br>Material<br>GC - Cu Sn 12 |                             | Seriennummer<br>Serial part No.             | Archivnummer<br>Archives No. |
|   | 1995<br>Datum<br>Date                  | Name                        | Typ<br>Type                                 | Maßstab<br>Scale<br>1:2,5    |
|   | Bearb.<br>Drawn<br>6.7                 | Holzschneiders<br>P. Müller | Benennung<br>Title<br>Leiste                |                              |
|   | Ausgabe<br>Revision                    |                             | Sachnummer<br>Drawing No.<br>0115015-42.028 |                              |
|   | Datum<br>Date                          |                             | Blatt<br>Sheet                              |                              |
|   | Name                                   |                             | Blätter<br>Sheets                           |                              |
| MANNESMANN<br>DEMAC<br>MEER<br>MÜNCHENGLADBACH  |  |                             | Ersatz für: / Supersedes:                   |                              |
|   |  |                             | Ersetzt durch: / Superseded by:             |                              |

Für diese Zeichnung behalten wir uns alle Rechte vor (DIN 34) All rights in this drawing are reserved to us  
0620.082640BUTTLSEB0007A3\_0115015-42.028\_01\_PS00009458\_VS0067\_Buttler, Sebas 2011-06-20T08:29:49 1.000  
EMAIL: 0115015-42.028\_01\_20.06.11\_Buttler, Sebastian, 68160, PS00009458, MSL=0115019-40.000



**Schnitt A-B** M 1:1  
 MN 403.04  $t_3 = 2,5$   
 Formfräser MN 754111



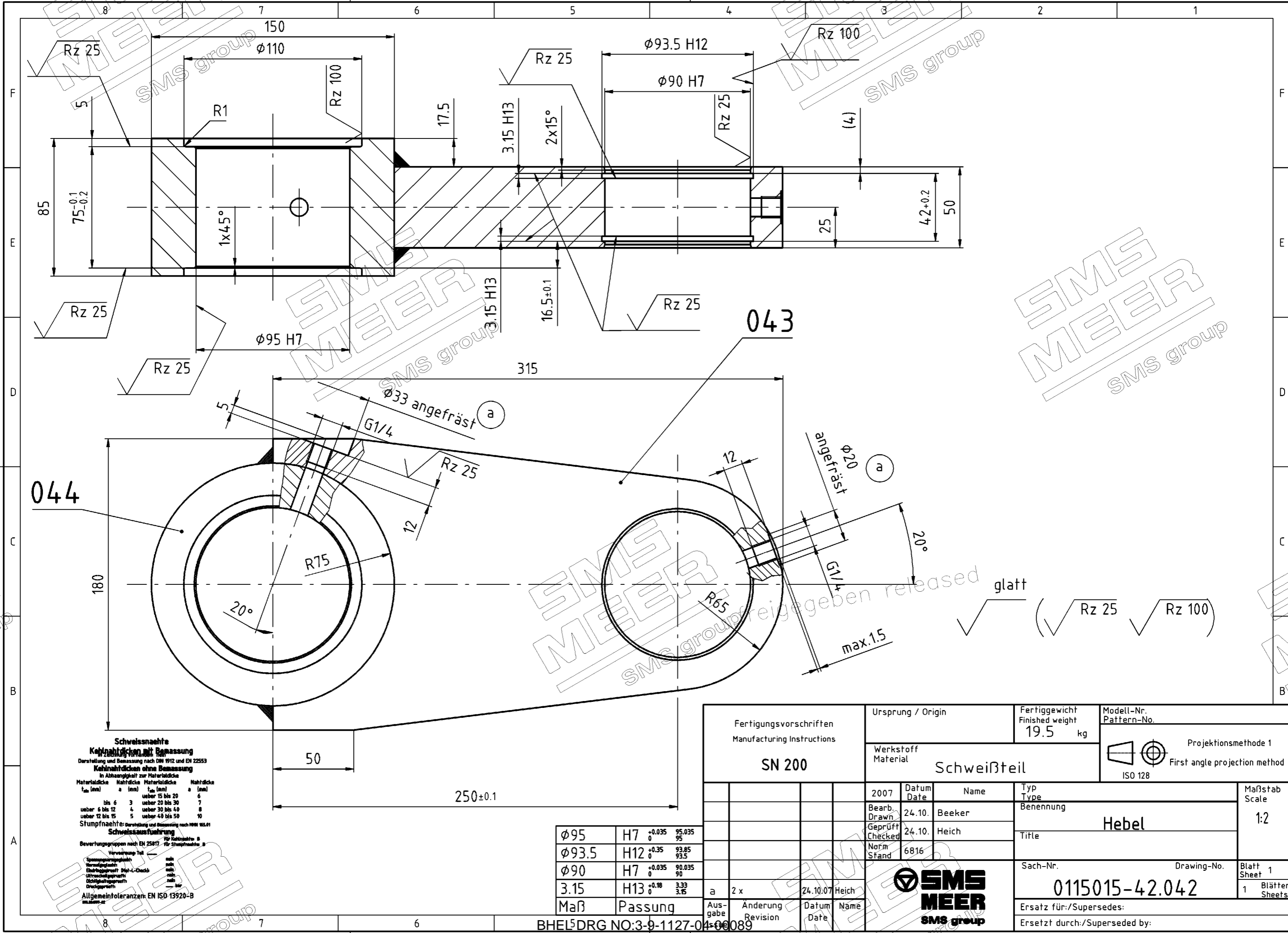
|          |
|----------|
| Betrieb  |
| Anlage   |
| Sach-Nr. |

|   |                                      |                  |   |                             |                   |
|---|--------------------------------------|------------------|---|-----------------------------|-------------------|
| Zulässige Abweichungen für Maße ohne Toleranzangabe: mittel DIN 7168<br>Permissible variations in untoleranced dimensions medium DIN 7168 | Ursprung / Origin<br>0115012-42.011  |                  | Fertiggewicht<br>Finished weight<br>5,5 kg  | Modellnummer<br>Pattern No. |                   |
|   | Werkstoff<br>Material<br>GC - CuSn12 |                  | Codenummer<br>Code No.                      |                             |                   |
|   | 1995<br>Datum<br>Date                | Name             | Typ<br>Type                                 | Maßstab<br>Scale<br>1:2,5   |                   |
|   | Bearb.<br>Drawn<br>6.7               | Holzschneider    | Benennung<br>Leiste                         |                             |                   |
|   | Gepr.<br>Checked                     | <i>P. Müller</i> | Seriennummer<br>Serial part No.             |                             |                   |
|   | Norm<br>Stand                        |                  | Archivnummer<br>Archives No.                |                             |                   |
| MANNESMANN<br>DEMAC<br>MEER<br>MÜNCHENGLADBACH  |                                      |                  | Sachnummer<br>Drawing No.<br>0115015-42.029 |                             | Blatt<br>Sheet    |
|   |                                      |                  | Ersatz für: / Supersedes:                   |                             | Blätter<br>Sheets |
| Ausg.<br>Issued   | Änderung<br>Revision                 | Datum<br>Date    | Name  |                             |                   |
| BHEL DRG NO:3-9-1127-000008   |                                      |                  | Ersatz durch: / Superseded by:              |                             |                   |

0620.082640BUTTLSEB0008A3\_0115015-42.029\_01\_PSO0009458\_VS0067\_Buttler, Sebas 2011-06-20T08:29:50  
 EMAIL:0115015-42.029\_01\_20.06.11,Buttler, Sebastian, 68150,PS00009458,MSL-0115019-40.000  
 Für diese Zeichnung behalten wir uns alle Rechte vor (DIN 34) All rights in this drawing are reserved to us

The reproduction, distribution and utilization of this document as well as the disclosure of its content to others without prior explicit written consent of SMS Meer GmbH is prohibited. Holder has to protect this document against unauthorized withdrawal of third parties. Offenders will be held liable for the payment of damages. All rights reserved in case of patent/utility model/trademark protection.

Weitergabe sowie Vervielfältigung dieses Dokuments, Verwertung und Mitteilung seines Inhalts sind nur nach vorheriger ausdrücklicher schriftlicher Zustimmung von SMS Meer GmbH gestattet. Das Dokument ist vor unberechtigtem Zugriff Dritter zu schützen. Zuwiderhandlungen verpflichten zu Schadensersatz. Alle Rechte aus Patent-/Gebrauchsmuster-/Markenschutz vorbehalten.



**Schweißnahte**  
**Kehlnähten mit Bemessung**  
 Darstellung und Bemessung nach DIN 9112 und EN 22553  
**Kehlnähten ohne Bemessung**  
 in Abhängigkeit zur Materialdicke

| Materialdicke<br>$t_{max}$ (mm) | Nähtdicke<br>a (mm) | Materialdicke<br>$t_{max}$ (mm) | Nähtdicke<br>a (mm) |
|---------------------------------|---------------------|---------------------------------|---------------------|
| über 15 bis 20                  | 3                   | über 20 bis 30                  | 4                   |
| bis 6                           | 3                   | über 30 bis 40                  | 5                   |
| über 6 bis 12                   | 4                   | über 40 bis 50                  | 6                   |
| über 12 bis 15                  | 5                   | über 50 bis 60                  | 7                   |
|                                 |                     | über 60 bis 70                  | 8                   |
|                                 |                     | über 70 bis 80                  | 9                   |
|                                 |                     | über 80 bis 90                  | 10                  |

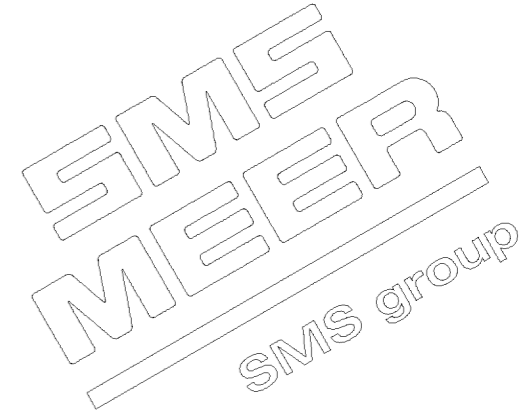
Stumpfnähte: Darstellung und Bemessung nach DIN 9112  
 Schweißausführung für Kehlnähte B  
 Bewertungsgruppen nach EN 25817 für Stumpfnähte B

Verweigerung Teil  
 Spannungsprüfung  
 Zugprüfung  
 Bruchprüfung  
 Ultraschallprüfung  
 Röntgenprüfung  
 Druckprüfung

Allgemeintoleranzen EN ISO 13920-B  
 Maßstab

|             |         |             |               |
|-------------|---------|-------------|---------------|
| $\phi 95$   | H7      | +0.035<br>0 | 95.035<br>95  |
| $\phi 93.5$ | H12     | +0.35<br>0  | 93.85<br>93.5 |
| $\phi 90$   | H7      | +0.035<br>0 | 90.035<br>90  |
| 3.15        | H13     | +0.18<br>0  | 3.33<br>3.15  |
| Maß         | Passung |             |               |

| Fertigungsvorschriften<br>Manufacturing Instructions |  | Ursprung / Origin     |               | Fertiggewicht<br>Finished weight |  | Modell-Nr.<br>Pattern-No.                             |  |
|--|--|-----------------------|---------------|----------------------------------|--|---|--|
| SN 200   |  | Schweißteil           |               | 19.5 kg                          |  | Projektionsmethode 1<br>First angle projection method |  |
|  |  | Werkstoff<br>Material |               |                                  |  | ISO 128   |  |
|  |  | 2007                  | Datum<br>Date | Name                             |  | Typ<br>Type   |  |
|  |  | Bearb.<br>Drawn       | 24.10.        | Beeker                           |  | Benennung   |  |
|  |  | Geprüft<br>Checked    | 24.10.        | Heich                            |  | Title   |  |
|  |  | Norm<br>Stand         | 6816          |                                  |  | Sach-Nr.<br>Drawing-No.                               |  |
|  |  | Ausgabe<br>Revision   |               | Datum<br>Date                    |  | Blatt<br>Sheet  |  |
|  |  | 2 x                   |               | 24.10.07 Heich                   |  | 1   |  |
|  |  |                       |               |                                  |  | Blätter<br>Sheets                                     |  |
|  |  |                       |               |                                  |  | 1   |  |
|  |  |                       |               |                                  |  | Ersatz für:/Supersedes:                               |  |
|  |  |                       |               |                                  |  | Ersetzt durch:/Superseded by:                         |  |

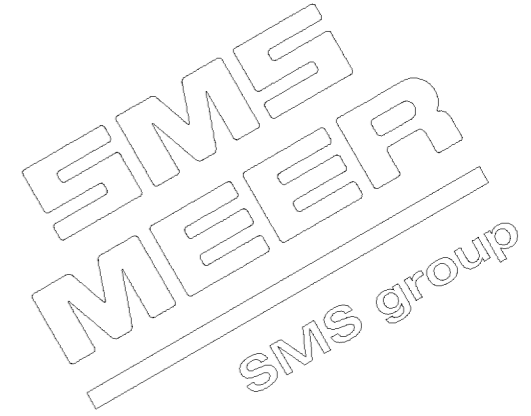
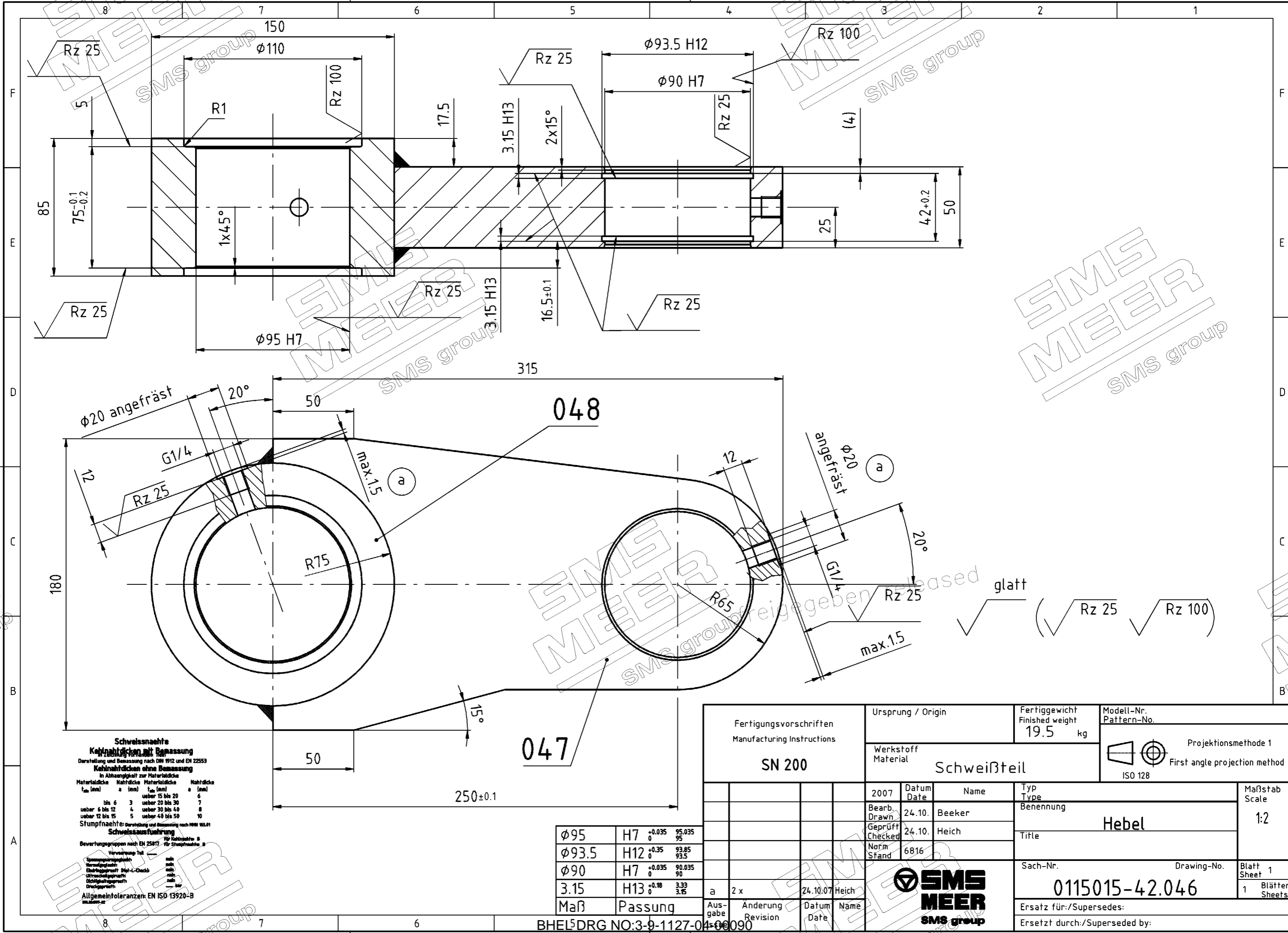


BHEL5DRG NO:3-9-1127-04-0089

0620\_082640BUTTLSEB0009A3\_0115015-42.042\_01\_PS00009458\_VS0067\_Buttler, Sebas 2011-06-20T08:29:50 1.000  
 EMAIL\_0115015-42.042\_01\_20.06.11\_Buttler, Sebastian, 68150, PS00009458, MSL-0115019-40\_000

The reproduction, distribution and utilization of this document as well as the disclosure of its content to others without prior explicit written consent of SMS Meer GmbH is prohibited. Holder has to protect this document against unauthorized withdrawal of third parties. Offenders will be held liable for the payment of damages. All rights reserved in case of patent/utility model/trademark protection.

Weitergabe sowie Vervielfältigung dieses Dokuments, Verwertung und Mitteilung seines Inhalts sind nur nach vorheriger ausdrücklicher schriftlicher Zustimmung von SMS Meer GmbH gestattet. Das Dokument ist vor unberechtigtem Zugriff Dritter zu schützen. Zuwiderhandlungen verpflichten zu Schadensersatz. Alle Rechte aus Patent-/Gebrauchsmuster-/Markenschutz vorbehalten.



**Schweißnahte**  
Kehlnähten mit Bemessung  
Darstellung und Bemessung nach DIN 912 und EN 22553  
Kehlnähten ohne Bemessung  
In Abhängigkeit zur Materialdicke

| Materialdicke<br>$t_{max}$ (mm) | Nähtdicke<br>a (mm) | Materialdicke<br>$t_{max}$ (mm) | Nähtdicke<br>a (mm) |
|---------------------------------|---------------------|---------------------------------|---------------------|
| bis 6                           | 3                   | über 15 bis 20                  | 6                   |
| über 6 bis 12                   | 4                   | über 20 bis 30                  | 7                   |
| über 12 bis 15                  | 5                   | über 30 bis 40                  | 8                   |
|                                 |                     | über 40 bis 50                  | 10                  |

Stumpfnähte: Darstellung und Bemessung nach DIN 913  
Schweißausführung  
Bewertungsgruppen nach EN 25817 für Kehlnähte B  
für Stumpfnähte B

Verweisung Teil  
Spannungsgleichheit  
Verdrehmoment  
Erdbezugswert  
Ultraschallprüfung  
Dichtungsprüfung  
Druckprüfung

Allgemeintoleranzen EN ISO 13920-B

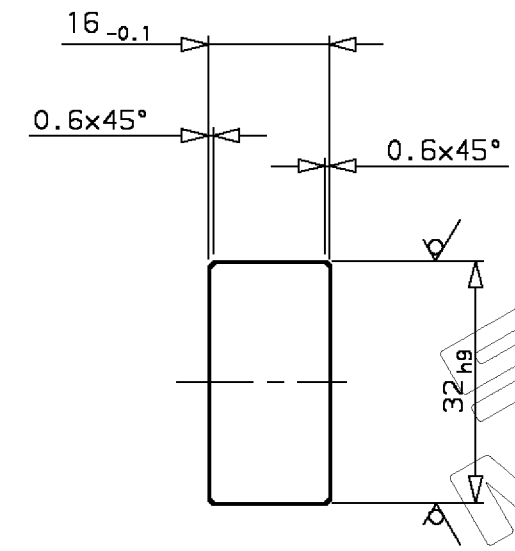
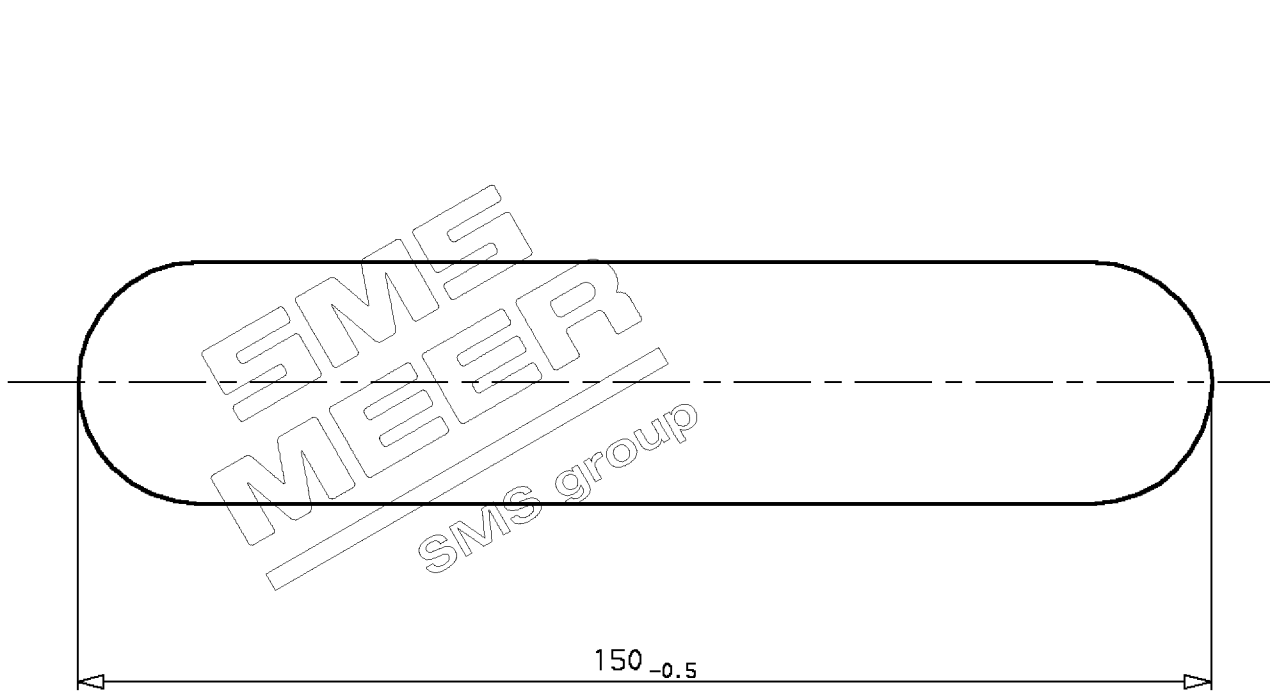
|             |         |             |               |
|-------------|---------|-------------|---------------|
| $\phi 95$   | H7      | +0.035<br>0 | 95.035<br>95  |
| $\phi 93.5$ | H12     | +0.35<br>0  | 93.85<br>93.5 |
| $\phi 90$   | H7      | +0.035<br>0 | 90.035<br>90  |
| 3.15        | H13     | +0.18<br>0  | 3.33<br>3.15  |
| Maß         | Passung |             |               |

| Fertigungsvorschriften<br>Manufacturing Instructions |  | Ursprung / Origin |        | Fertiggewicht<br>Finished weight |  | Modell-Nr.<br>Pattern-No.  |  |
|--|--|-------------------|--------|----------------------------------|--|--|--|
| SN 200   |  | Schweißteil       |        | 19.5 kg                          |  | Projektionsmethode 1<br>First angle projection method<br>ISO 128 |  |
| 2007   |  | Datum<br>Date     | Name   | Typ<br>Type                      |  | Maßstab<br>Scale   |  |
| Bearb.<br>Drawn                                      |  | 24.10.            | Becker | Benennung                        |  | 1:2  |  |
| Geprüft<br>Checked                                   |  | 24.10.            | Heich  | Titel                            |  | Hebel  |  |
| Norm<br>Stand  |  | 6816              |        | Sach-Nr.                         |  | Blatt 1<br>Sheet   |  |
| Ausgabe<br>Revision                                  |  | 24.10.07          | Heich  | Drawing-No.                      |  | 1 Blätter<br>Sheets  |  |
| a 2 x  |  |                   |        | 0115015-42.046                   |  |  |  |
| Änderung<br>Revision                                 |  | Datum<br>Date     | Name   | Ersatz für:/Supersedes:          |  | Ersetzt durch:/Superseded by:                                    |  |

BHEL5DRG NO:3-9-1127-04-00090

SMS  
MEER  
SMS group

SMS  
MEER  
SMS group



SMS  
MEER  
SMS group

SMS  
MEER  
SMS group

SMS  
MEER  
SMS group

gefertigt aus Keilstahl 32x18 DIN 6880

|          |            |         |        |
|----------|------------|---------|--------|
| 32       | h9         | 0       | -0.062 |
| NENNMASS | TOL. -FELD | ABMASSE |        |

$\sqrt{Rz\ 100}$  (✓)

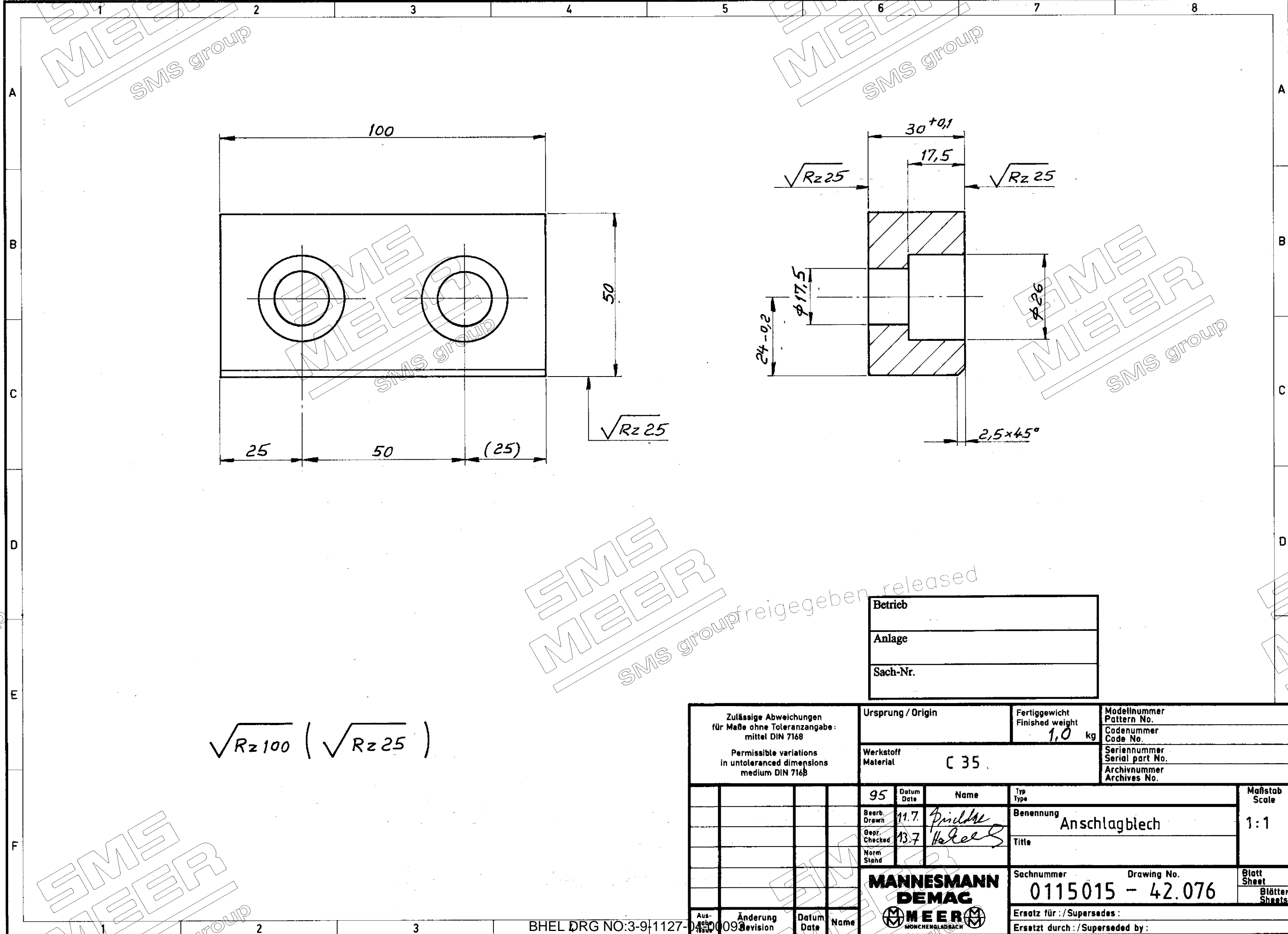
|            |
|------------|
| Betrieb    |
| Anlage     |
| Sachnummer |

|  |  |                               |  |  |  |                               |  |
|--|--|-------------------------------|--|--|--|-------------------------------|--|
| Zulässige Abweichungen<br>Für Maße ohne Toleranzangabe:<br>mittel DIN 7168 |  | Ursprung / Origin             |  | Fertiggewicht<br>Finished weight<br>0.5 kg |  | Modell-Nr.<br>Pattern No.     |  |
| Permissible variations<br>in untoleranced dimensions<br>medium DIN 7168    |  | Werkstoff<br>Material<br>C45K |  |  |  | Cod-Nr.<br>Code No.           |  |
|  |  |                               |  |  |  | Serien-Nr.<br>Serial part No. |  |
|  |  |                               |  |  |  | Archiv-Nr.<br>Archives No.    |  |
|  |  | 1995                          |  | Datum<br>Date                              |  | Name                          |  |
|  |  | Bearb.<br>Drawn               |  | 5.7.                                       |  | RUSSLIES                      |  |
|  |  | Geprüft<br>Checked            |  | 14.07                                      |  | MONJEAN                       |  |
|  |  | Norm<br>Stand                 |  |  |  |                               |  |
|  |  |                               |  |  |  | Lyp<br>Type                   |  |
|  |  |                               |  |  |  | Benennung<br>Title            |  |
|  |  |                               |  |  |  | PASSFEDER                     |  |
|  |  |                               |  |  |  | Maßstab<br>Scale              |  |
|  |  |                               |  |  |  | 1:1                           |  |
|  |  |                               |  |  |  | Sach-Nr.<br>Drawing No.       |  |
|  |  |                               |  |  |  | 0115015-42.060                |  |
|  |  |                               |  |  |  | Blatt 1<br>Sheet              |  |
|  |  |                               |  |  |  | 1 Blätter<br>Sheets           |  |
|  |  |                               |  |  |  | Ersatz für:/Supersedes:       |  |
|  |  |                               |  |  |  | Ersetzt durch:/Superseded by: |  |

**MANNESMANN  
DEMAG  
MEER**  
MÜNCHENGLADBACH

BHEL DRG NO:3-9-1127-04-00091

0820.082640BUTTLSEB0011A3\_0115015-42.060\_01\_PS000009458\_VS0067\_Buttler, Sebas 2011-06-20T08:29:50 1.000  
EMAIL:0115015-42.060\_01\_20.06.11,Buttler, Sebastian, Sebas 2011-06-20T08:29:50 1.000  
MSL=0115019-40.000



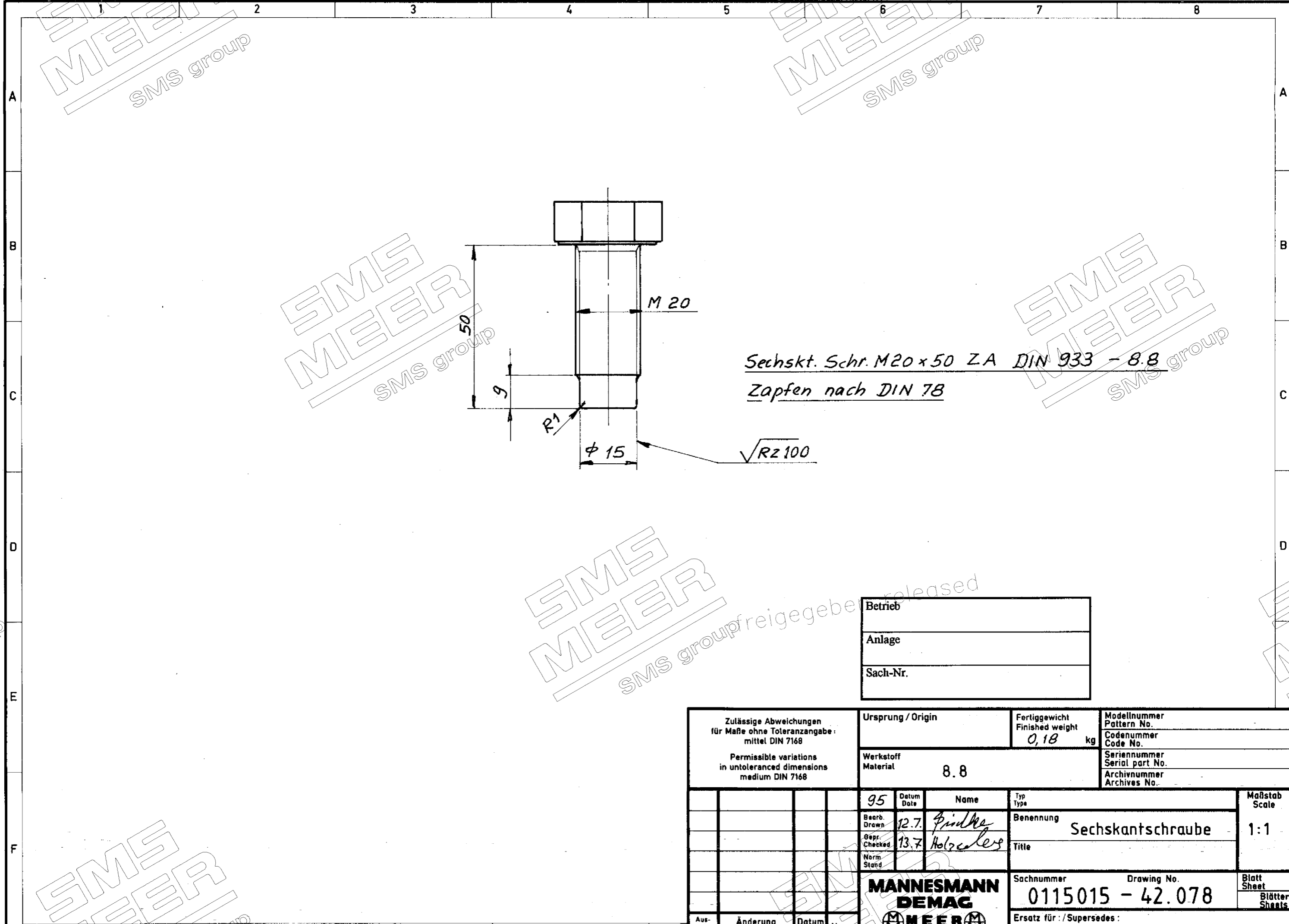
$\sqrt{Rz 100}$  ( $\sqrt{Rz 25}$ )

|          |
|----------|
| Betrieb  |
| Anlage   |
| Sach-Nr. |

|   |                            |            |  |                                |
|---|----------------------------|------------|--|--------------------------------|
| Zulässige Abweichungen für Maße ohne Toleranzangabe: mittel DIN 7168<br>Permissible variations in untoleranced dimensions medium DIN 7168 | Ursprung / Origin          |            | Fertiggewicht Finished weight<br>1,0 kg    | Modellnummer Pattern No.       |
|   | Werkstoff Material<br>C 35 |            | Codenummer Code No.                        |                                |
|   | 95                         | Datum Date | Name                                       | Typ Type                       |
|   | Bearb. Drawn               | 11.7.      | <i>Prindle</i>                             | Benennung<br>Anschlagblech     |
|   | Gepr. Checked              | 13.7.      | <i>Habel</i>                               | Titel                          |
|   | Norm Stand                 |            |  | Maßstab Scale<br>1:1           |
| MANNESMANN DEMAG  |                            |            | Sachnummer Drawing No.<br>0115015 - 42.076 | Blatt Sheet<br>Blätter Sheets  |
| Ausg. Issue   | Änderung Revision          | Datum Date | Name                                       | Ersatz für: /Supersedes:       |
|   |                            |            |  | Ersetzt durch: /Superseded by: |

BHEL DRG NO:3-9-1127-0400098

Für diese Zeichnung behalten wir uns alle Rechte vor (DIN 34) All rights in this drawing are reserved to us  
 0620.082640BUTTLSEB0013A3\_0115015-42.076\_01\_PS00009458\_VS0067\_Buttler, Sebas 2011-06-20T08:29:51 1.000  
 EMAIL:0115015-42.076.01.20.06.11,Buttler, Sebas tan,68450,PS00009458,MSL=0115019-40.000

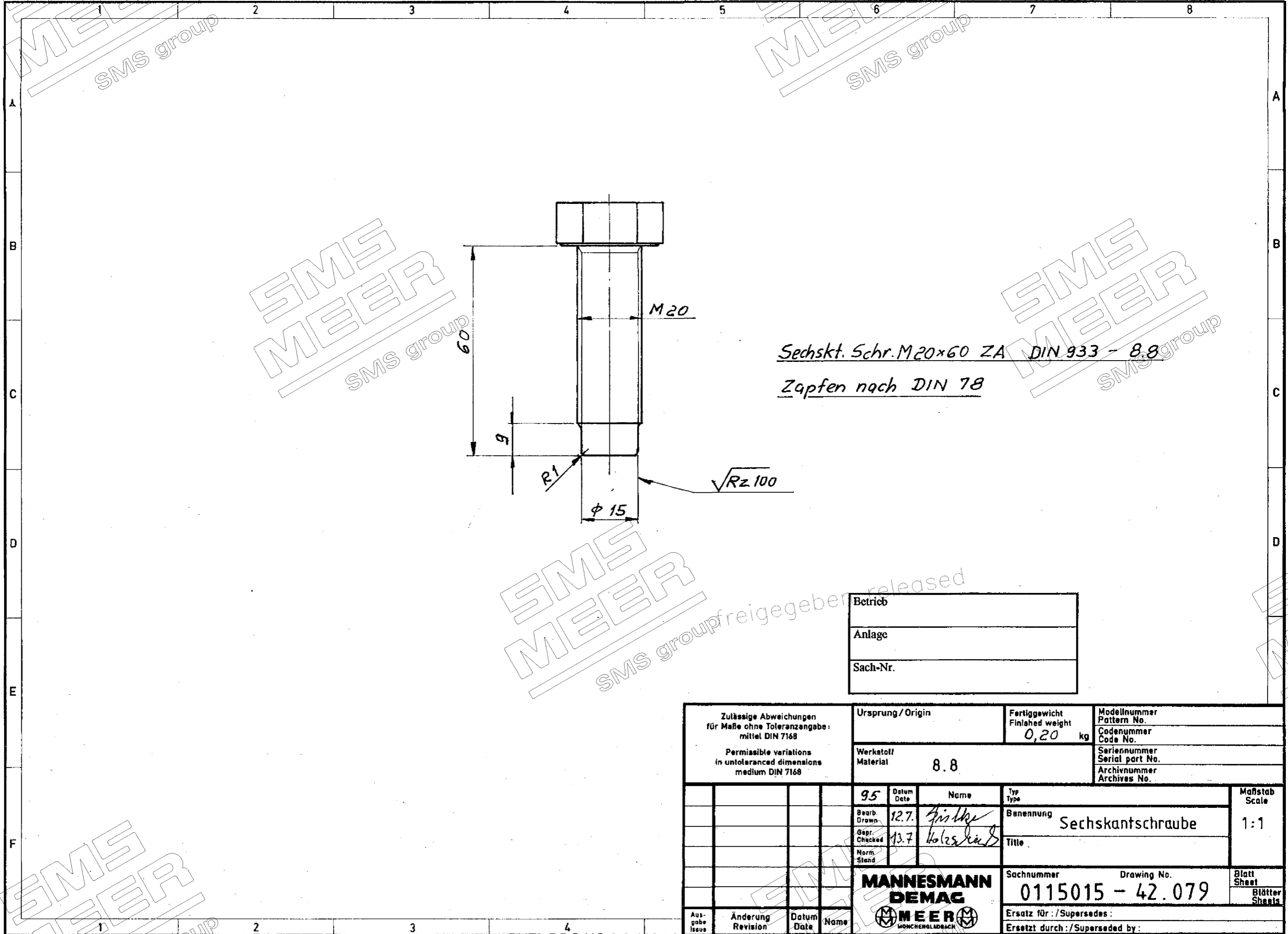


Sechskt. Schr. M20 x 50 ZA DIN 933 - 8.8  
Zapfen nach DIN 78

|          |
|----------|
| Betrieb  |
| Anlage   |
| Sach-Nr. |

|   |                              |               |   |                                |
|---|------------------------------|---------------|---|--------------------------------|
| Zulässige Abweichungen für Maße ohne Toleranzangabe: mittel DIN 7168<br>Permissible variations in untoleranced dimensions medium DIN 7168 | Ursprung / Origin            |               | Fertiggewicht<br>Finished weight<br>0,18 kg   | Modellnummer<br>Pattern No.    |
|   | Werkstoff<br>Material<br>8.8 |               | Codenummer<br>Code No.                        |                                |
|   | 95                           | Datum<br>Date | Name  | Typ<br>Type                    |
|   | Bearb.<br>Drawn              | 12.7.         | Friedke                                       | Benennung<br>Sechskantschraube |
|   | Gepr.<br>Checked             | 13.7          | Holzner                                       |                                |
|   | Norm<br>Stand                |               |   | Titel                          |
|   | MANNESMANN<br>DEMAG          |               | Sachnummer<br>Drawing No.<br>0115015 - 42.078 | Blatt<br>Sheet                 |
|   | MEER<br>MÜNCHENGLADBACH      |               | Blätter<br>Sheets                             |                                |
| Ausgabe   | Änderung<br>Revision         | Datum<br>Date | Ersatz für: / Supersedes:                     |                                |
|   |                              |               | Ersetzt durch: / Superseded by:               |                                |

Für diese Zeichnung behalten wir uns alle Rechte vor (DIN 34) All rights in this drawing are reserved to us  
0620\_082640BUTTLSEB0014A3\_0115015-42.078\_01\_PS00009458\_VS0067\_Buttler, Sebas 2011-06-20T08:29:51  
EMAIL: 0115015-42.078\_01\_20.06.11\_Buttler, Sebastian.68150\_PSO0009458\_MSL-0115019-40-000



Sechskt. Schr. M20x60 ZA DIN 933 - 8.8  
 Zapfen nach DIN 78

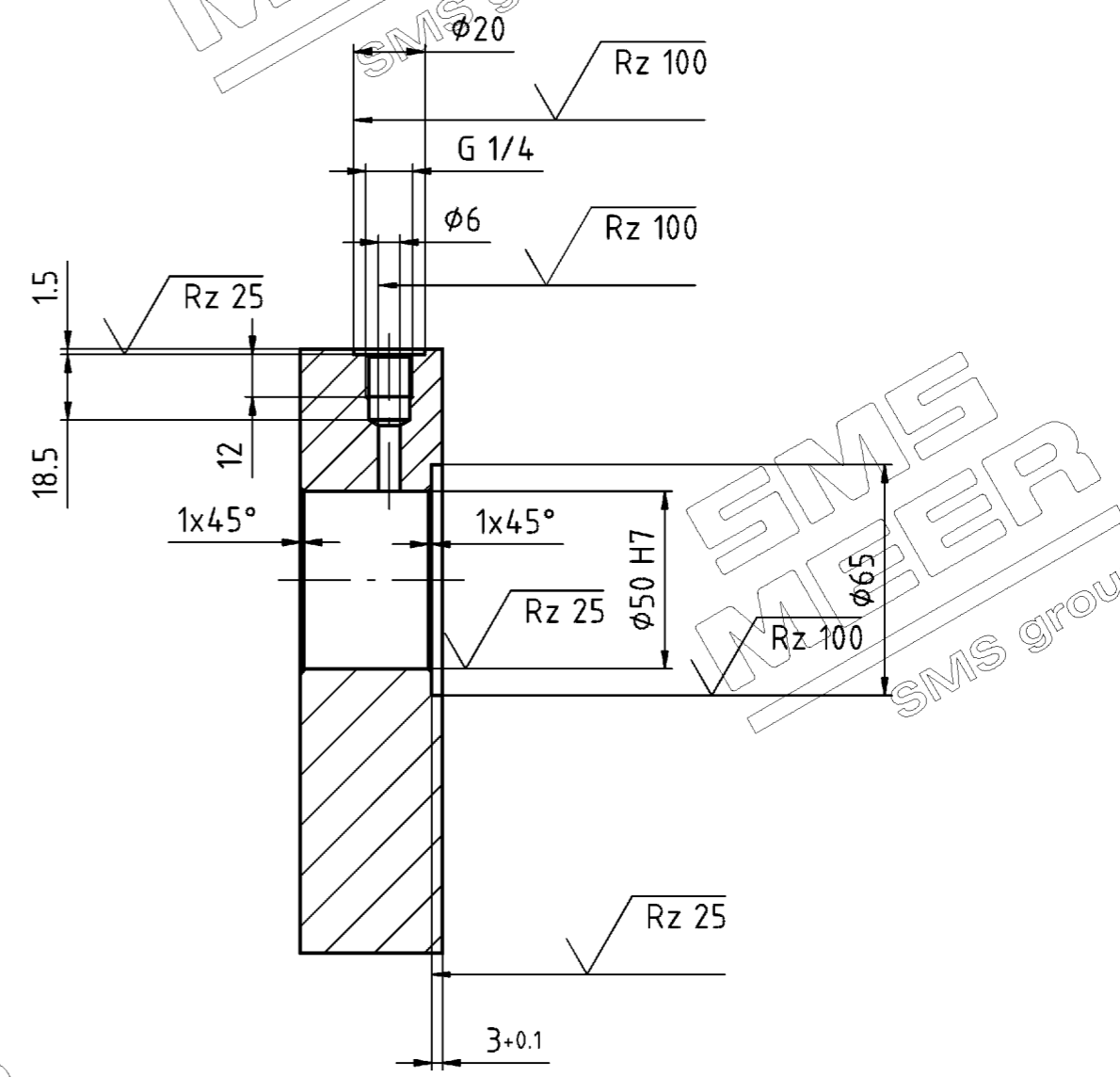
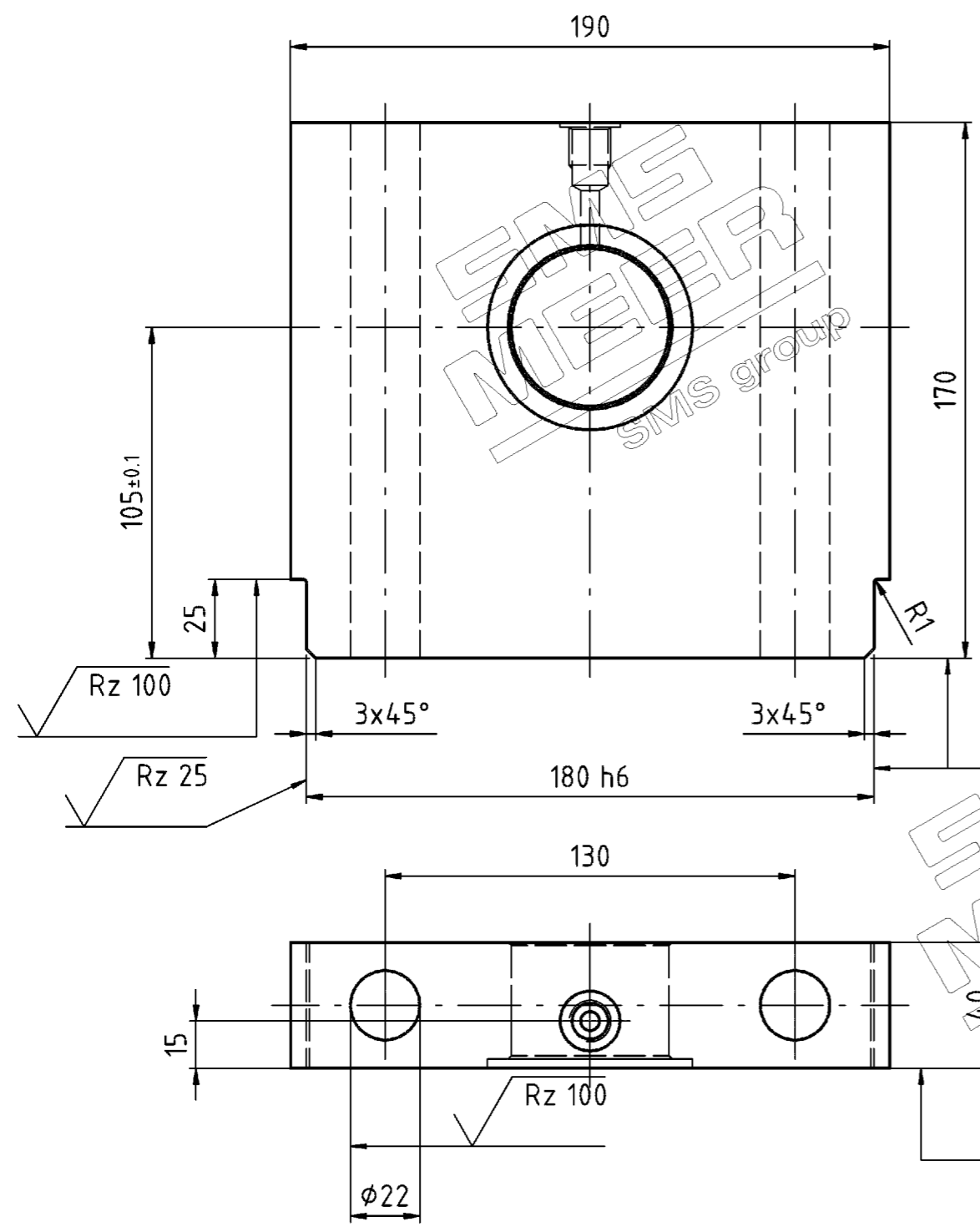
|          |
|----------|
| Betrieb  |
| Anlage   |
| Sach-Nr. |

|   |   |            |  |  |
|---|---|------------|--|--|
| Zulässige Abweichungen für Maße ohne Toleranzangabe: mittel DIN 7168<br>Permissible variations in untoleranced dimensions medium DIN 7168 | Ursprung / Origin                           |            | Fertiggewicht Finished weight<br>0,20 kg | Modellnummer Pattern No.                   |
|   | Werkstoff Material<br>8.8                   |            | Codenummer Code No.                      |  |
|   | 95  | Datum Date | Name                                     | Typ Type                                   |
|   | Bearb. Drawn                                | 12.7.      | <i>Finke</i>                             | Benennung<br>Sechskantschraube             |
|   | Gepr. Checked                               | 13.7       | <i>Holzsch</i>                           |  |
|   | Norm. Stand                                 |            |  | Sachnummer Drawing No.<br>0115015 - 42.079 |
|   | MANNESMANN DEMAG<br>MEER<br>WONCHENGLADBACH |            |  |  |
| Ausgabe Issue   | Änderung Revision                           | Datum Date | Name                                     | Blatt Sheet<br>Blätter Sheets              |
| Ersatz für / Supersedes:  |   |            |  | Ersetzt durch / Superseded by:             |
|   |   |            |  |  |

Für diese Zeichnung behalten wir uns alle Rechte vor (DIN 34) All rights in this drawing are reserved to us  
 0620.082640BUTTLSEB0015A3\_0115015-42.079\_01\_PSO00009458\_VS0067\_Buttler, Sebas 2011-06-20T08:29:51 1.000  
 EMAIL:0115015-42.079\_01\_20.06.11,Buttler, Sebastian, 68150,PS00009458,MSL=0115019-40.000

The reproduction, distribution and utilization of this document as well as the disclosure of its content to others without prior explicit written consent of SMS Meer GmbH is prohibited. Holder has to protect this document against unauthorized withdrawal of third parties. Offenders will be held liable for the payment of damages. All rights reserved in case of patent/utility model/trademark protection.

Weitergabe sowie Vervielfältigung dieses Dokuments, Verwertung und Mitteilung seines Inhalts sind nur nach vorheriger ausdrücklicher schriftlicher Zustimmung von SMS Meer GmbH gestattet. Das Dokument ist vor unberechtigtem Zugriff Dritter zu schützen. Zuwiderhandlungen verpflichten zu Schadensersatz. Alle Rechte aus Patent-/Gebrauchsmuster-/Markenschutz vorbehalten.



glatt  
 (Rz 25 Rz 100)

|     |         |   |        |       |         |
|-----|---------|---|--------|-------|---------|
| 180 | h6      | 0 | -0.025 | 180   | 179.975 |
| φ80 | H7      | 0 | +0.03  | 80.03 | 80      |
| Maß | Passung |   |        |       |         |

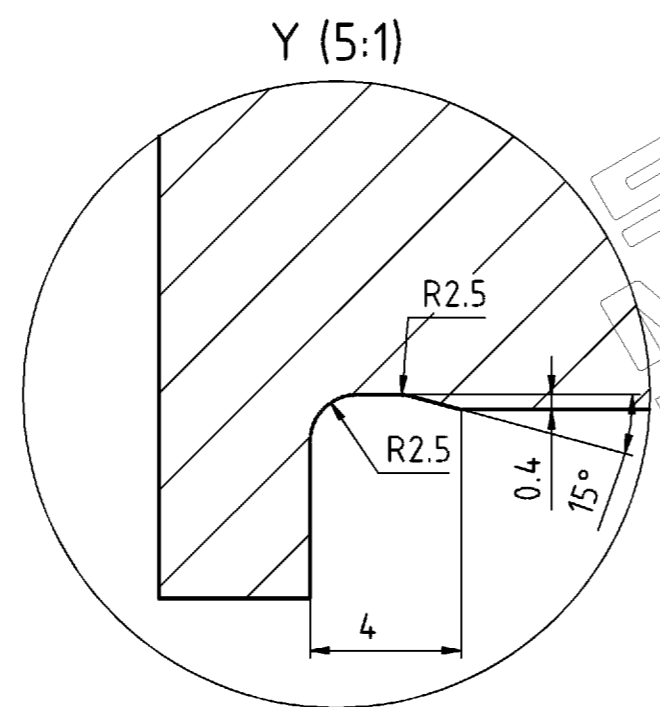
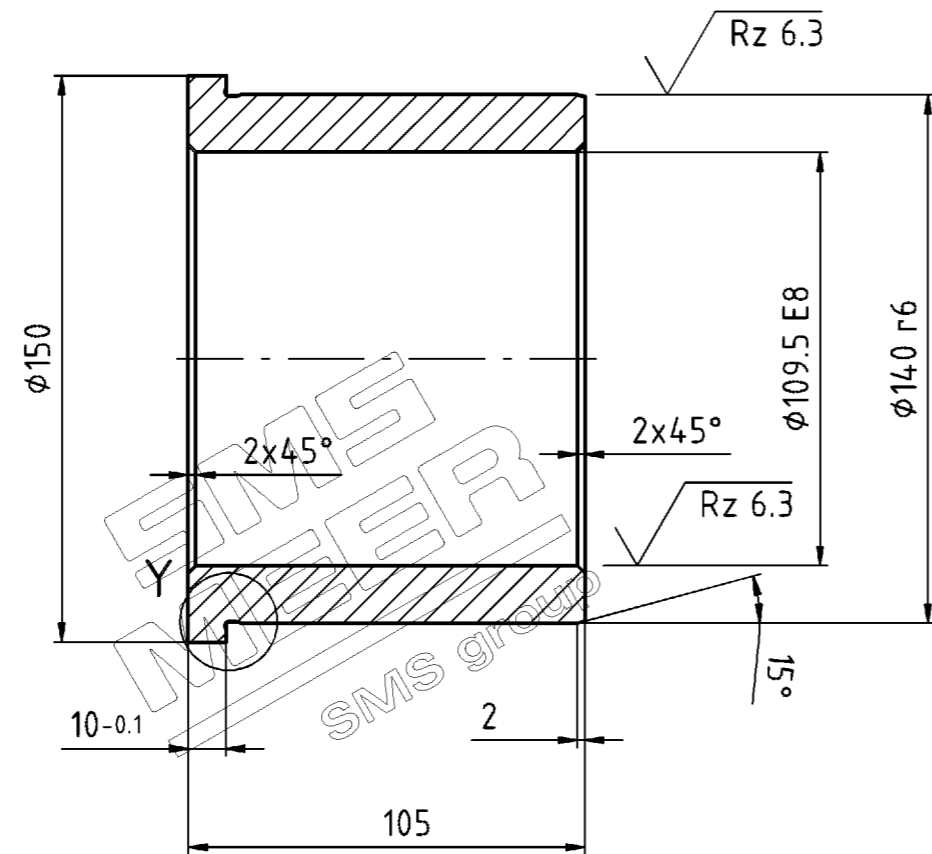
|  |                                     |   |  |                           |
|--|-------------------------------------|---|--|---------------------------|
| Fertigungsvorschriften<br>Manufacturing Instructions | Ursprung / Origin<br>0115015-42.040 |   | Fertiggewicht<br>Finished weight<br>9 kg                         | Modell-Nr.<br>Pattern-No. |
|  | Werkstoff<br>Material<br>St 37-2    |   | Projektionsmethode 1<br>First angle projection method<br>ISO 128 |                           |
| SN 200   | 2007                                | Datum<br>Date<br>28.06.                   | Name<br>Stade  | Maßstab<br>Scale<br>1:2   |
|  |                                     | Geprüft<br>Checked<br>28.06.              | Heich  |                           |
|  |                                     | Norm<br>Stand<br>6816                     | Benennung<br>Lager   |                           |
|  |                                     | Sach-Nr.<br>Drawing-No.<br>0115017-42.040 |  | Blatt<br>Sheet<br>1       |
|  |                                     | Ersatz für:/Supersedes:                   |  | Blätter<br>Sheets<br>1    |
|  |                                     | Ersetzt durch:/Superseded by:             |  |                           |



BHEL5DRG NO:3-9-1127-04-00097

The reproduction, distribution and utilization of this document as well as the disclosure of its content to others without prior explicit written consent of SMS Meer GmbH is prohibited. Holder has to protect this document against unauthorized withdrawal of third parties. Offenders will be held liable for the payment of damages. All rights reserved in case of patent/utility model/trademark protection.

Weitergabe sowie Vervielfältigung dieses Dokuments, Verwertung und Mitteilung seines Inhalts sind nur nach vorheriger ausdrücklicher schriftlicher Zustimmung von SMS Meer GmbH gestattet. Das Dokument ist vor unberechtigtem Zugriff Dritter zu schützen. Zuwiderhandlungen verpflichten zu Schadensersatz. Alle Rechte aus Patent-/Gebrauchsmuster-/Markenschutz vorbehalten.



Hersteller:  
SANKYO OILLES INDUSTRIE GMBH  
Werkstoff: SO 50SP2

√ Rz 25 (√ Rz 6.3)

|        |    |        |         |
|--------|----|--------|---------|
| Ø140   | r6 | +0.088 | 140.088 |
|        |    | +0.063 | 140.063 |
| Ø109.5 | E8 | +0.126 | 109.626 |
|        |    | +0.072 | 109.572 |

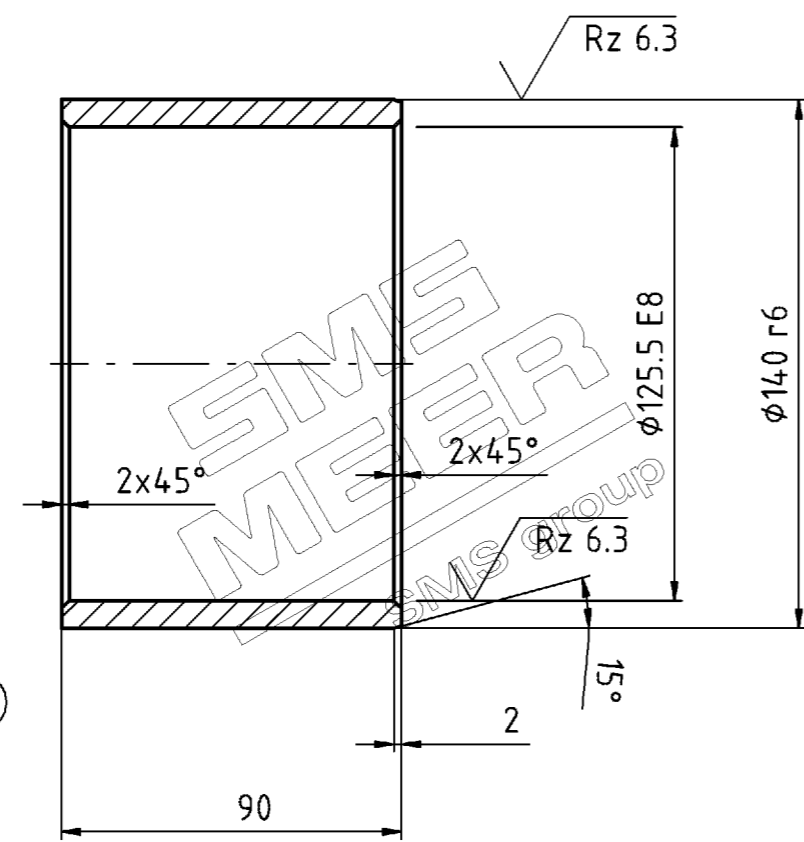
BHEL5DRG NO:3-9-1127-04-00098

|   |                                     |               |  |  |
|---|-------------------------------------|---------------|--|--|
| Fertigungsvorschriften<br>Manufacturing Instructions<br><br><b>SN 200</b> | Ursprung / Origin<br>0115015-42.051 |               | Fertiggewicht<br>Finished weight<br>3.8 kg                       | Modell-Nr.<br>Pattern-No.                        |
|   | Werkstoff<br>Material<br>SO 50 SP2  |               | Projektionsmethode 1<br>First angle projection method<br>ISO 128 |  |
|   | 2007                                | Datum<br>Date | Name   | Typ<br>Type                                      |
|   | Bearb.<br>Drawn                     | 25.06.        | Stade  | Benennung<br><b>Buchse</b>                       |
|   | Geprüft<br>Checked                  | 25.06.        | Heich  |  |
|   | Norm<br>Stand                       | 6816          |  | Maßstab<br>Scale<br>1:2                          |
|   |                                     |               |  |  |
|   |                                     |               |  | Sach-Nr.<br>Drawing-No.<br><b>0115017-42.051</b> |
|   |                                     |               |  | Blatt<br>Sheet<br>1                              |
|   |                                     |               |  | Blätter<br>Sheets<br>1                           |
|   |                                     |               |  | Ersatz für:/Supersedes:                          |
|   |                                     |               |  | Ersetzt durch:/Superseded by:                    |



The reproduction, distribution and utilization of this document as well as the disclosure of its content to others without prior explicit written consent of SMS Meer GmbH is prohibited. Holder has to protect this document against unauthorized withdrawal of third parties. Offenders will be held liable for the payment of damages. All rights reserved in case of patent/utility model/trademark protection.

Weitergabe sowie Vervielfältigung dieses Dokuments, Verwertung und Mitteilung seines Inhalts sind nur nach vorheriger ausdrücklicher schriftlicher Zustimmung von SMS Meer GmbH gestattet. Das Dokument ist vor unberechtigtem Zugriff Dritter zu schützen. Zuwiderhandlungen verpflichten zu Schadensersatz. Alle Rechte aus Patent-/Gebrauchsmuster-/Markenschutz vorbehalten.



Hersteller:  
SANKYO OILLES INDUSTRIE GMBH  
Werkstoff: SO 50SP2

√ Rz 25 (√ Rz 6.3)

|        |    |        |         |
|--------|----|--------|---------|
| Ø140   | r6 | +0.088 | 140.088 |
|        |    | +0.063 | 140.063 |
| Ø125.5 | E8 | +0.148 | 125.648 |
|        |    | +0.085 | 125.585 |

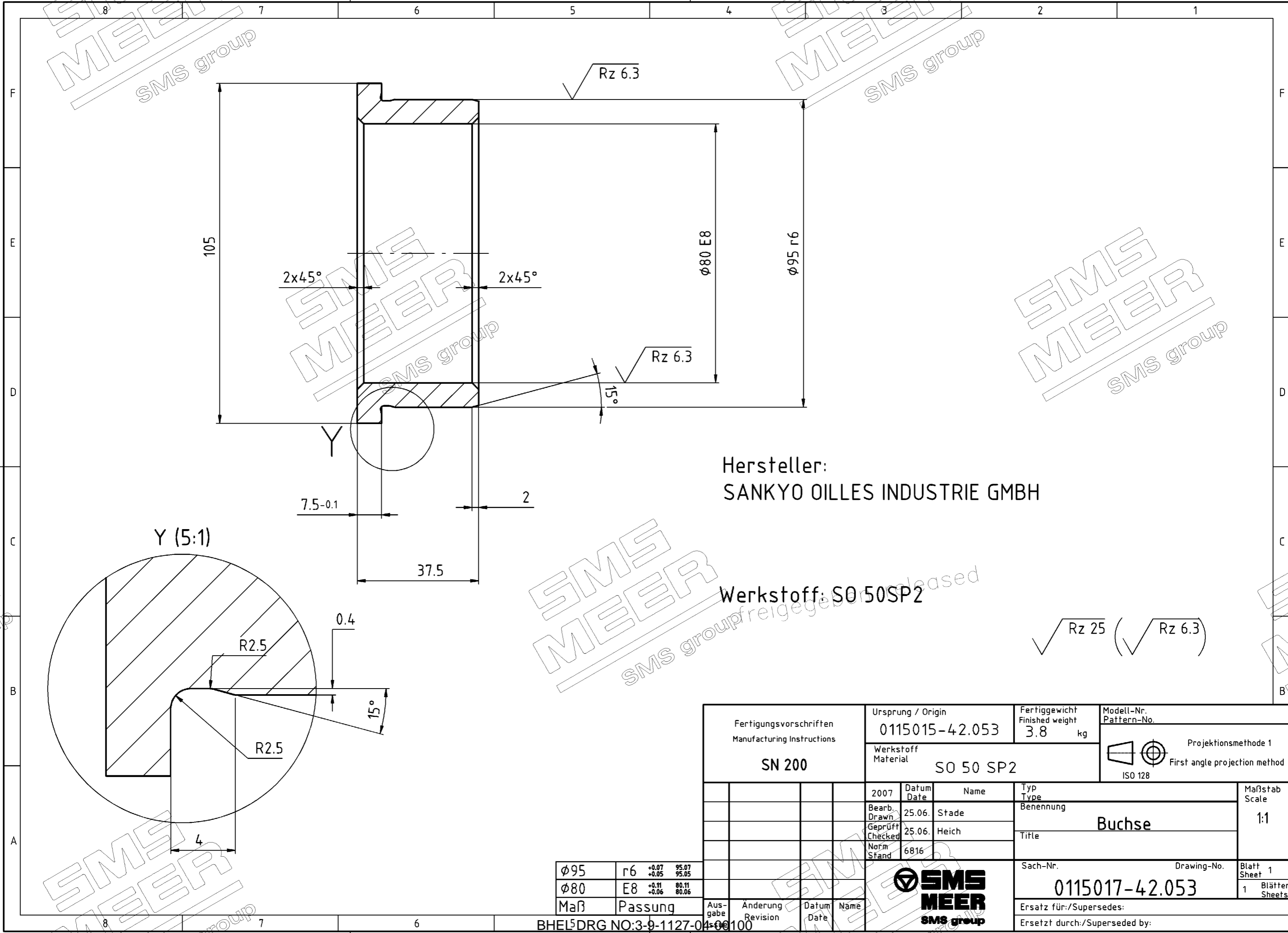
|   |                                     |               |  |  |
|---|-------------------------------------|---------------|--|--|
| Fertigungsvorschriften<br>Manufacturing Instructions<br><br><b>SN 200</b> | Ursprung / Origin<br>0115015-42.054 |               | Fertiggewicht<br>Finished weight<br>3.7 kg                       | Modell-Nr.<br>Pattern-No.                        |
|   | Werkstoff<br>Material<br>So 50SP2   |               | Projektionsmethode 1<br>First angle projection method<br>ISO 128 |  |
|   | 2007                                | Datum<br>Date | Name   | Typ<br>Type                                      |
|   | Bearb.<br>Drawn                     | 25.06.        | Stade  | Benennung<br><b>Buchse</b>                       |
|   | Geprüft<br>Checked                  | 25.06.        | Heich  |  |
|   | Norm<br>Stand                       | 6816          |  | Maßstab<br>Scale<br><b>1:2</b>                   |
|   |                                     |               |  |  |
|   |                                     |               |  | Sach-Nr.<br>Drawing-No.<br><b>0115017-42.052</b> |
|   |                                     |               |  | Blatt<br>Sheet<br>1                              |
|   |                                     |               |  | Blätter<br>Sheets<br>1                           |
|   |                                     |               |  | Ersatz für:/Supersedes:                          |
|   |                                     |               |  | Ersetzt durch:/Superseded by:                    |

BHEL5DRG NO:3-9-1127-04-0099



The reproduction, distribution and utilization of this document as well as the disclosure of its content to others without prior explicit written consent of SMS Meer GmbH is prohibited. Holder has to protect this document against unauthorized withdrawal of third parties. Offenders will be held liable for the payment of damages. All rights reserved in case of patent/utility model/trademark protection.

Weitergabe sowie Vervielfältigung dieses Dokuments, Verwertung und Mitteilung seines Inhalts sind nur nach vorheriger ausdrücklicher schriftlicher Zustimmung von SMS Meer GmbH gestattet. Das Dokument ist vor unberechtigtem Zugriff Dritter zu schützen. Zuwiderhandlungen verpflichten zu Schadensersatz. Alle Rechte aus Patent-/Gebrauchsmuster-/Markenschutz vorbehalten.



Hersteller:  
SANKYO OILLES INDUSTRIE GMBH

Werkstoff: SO 50 SP2

|           |    |       |       |
|-----------|----|-------|-------|
| $\phi 95$ | r6 | +0.07 | 95.07 |
|           |    | +0.05 | 95.05 |
| $\phi 80$ | E8 | +0.11 | 80.11 |
|           |    | +0.06 | 80.06 |

BHEL5DRG NO:3-9-1127-04-00100

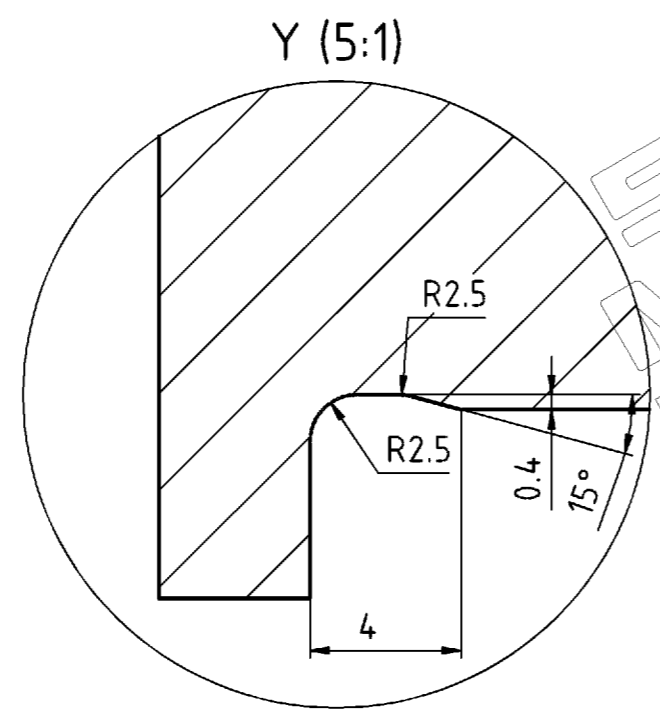
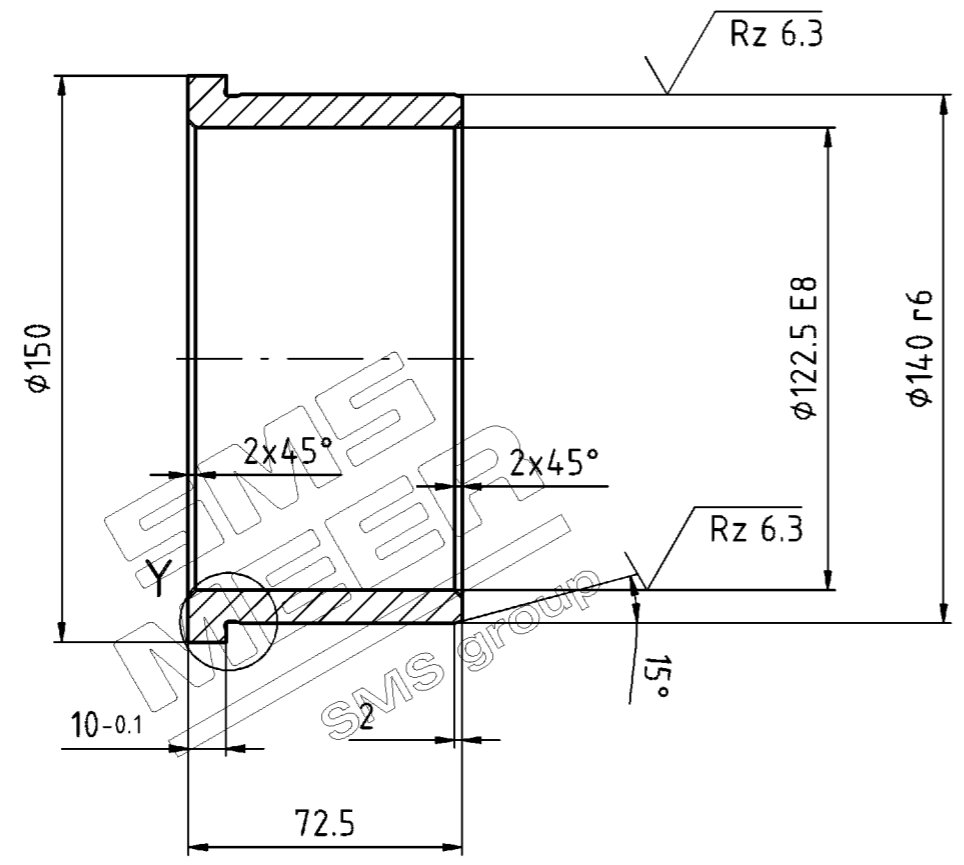
|  |                                     |               |  |  |
|--|-------------------------------------|---------------|--|--|
| Fertigungsvorschriften<br>Manufacturing Instructions<br><br>SN 200 | Ursprung / Origin<br>0115015-42.053 |               | Fertiggewicht<br>Finished weight<br>3.8 kg                       | Modell-Nr.<br>Pattern-No.                        |
|  | Werkstoff<br>Material<br>SO 50 SP2  |               | Projektionsmethode 1<br>First angle projection method<br>ISO 128 |  |
|  | 2007                                | Datum<br>Date | Name   | Typ<br>Type                                      |
|  | Bearb.<br>Drawn                     | 25.06.        | Stade  | Benennung<br><b>Buchse</b>                       |
|  | Geprüft<br>Checked                  | 25.06.        | Heich  |  |
|  | Norm<br>Stand                       | 6816          |  | Maßstab<br>Scale<br>1:1                          |
|  |                                     |               |  |  |
|  |                                     |               |  | Sach-Nr.<br>Drawing-No.<br><b>0115017-42.053</b> |
|  |                                     |               |  | Blatt<br>Sheet<br>1                              |
|  |                                     |               |  | Blätter<br>Sheets<br>1                           |
|  |                                     |               |  | Ersatz für:/Supersedes:                          |
|  |                                     |               |  | Ersetzt durch:/Superseded by:                    |



0620.082640BUTTLSEB0023A3-0115017-42.053\_01\_PSO00009458\_VS0067\_Buttler, Sebas 2011-06-20T08:29:52 1.000  
EMAIL: 0115017-42.053\_01\_20.06.11,Buttler, Sebastian, 68150,PS00009458,MSL=0115019-40.000

The reproduction, distribution and utilization of this document as well as the disclosure of its content to others without prior explicit written consent of SMS Meer GmbH is prohibited. Holder has to protect this document against unauthorized withdrawal of third parties. Offenders will be held liable for the payment of damages. All rights reserved in case of patent/utility model/trademark protection.

Weitergabe sowie Vervielfältigung dieses Dokuments, Verwertung und Mitteilung seines Inhalts sind nur nach vorheriger ausdrücklicher schriftlicher Zustimmung von SMS Meer GmbH gestattet. Das Dokument ist vor unberechtigtem Zugriff Dritter zu schützen. Zuwiderhandlungen verpflichten zu Schadensersatz. Alle Rechte aus Patent-/Gebrauchsmuster-/Markenschutz vorbehalten.



Hersteller:  
SANKYO OILLES INDUSTRIE GMBH  
Werkstoff: SO 50SP2

Rz 25 (Rz 6.3)

|        |    |        |         |
|--------|----|--------|---------|
| Ø140   | r6 | +0.088 | 140.088 |
|        |    | +0.063 | 140.063 |
| Ø122.5 | E8 | +0.148 | 122.648 |
|        |    | +0.085 | 122.585 |

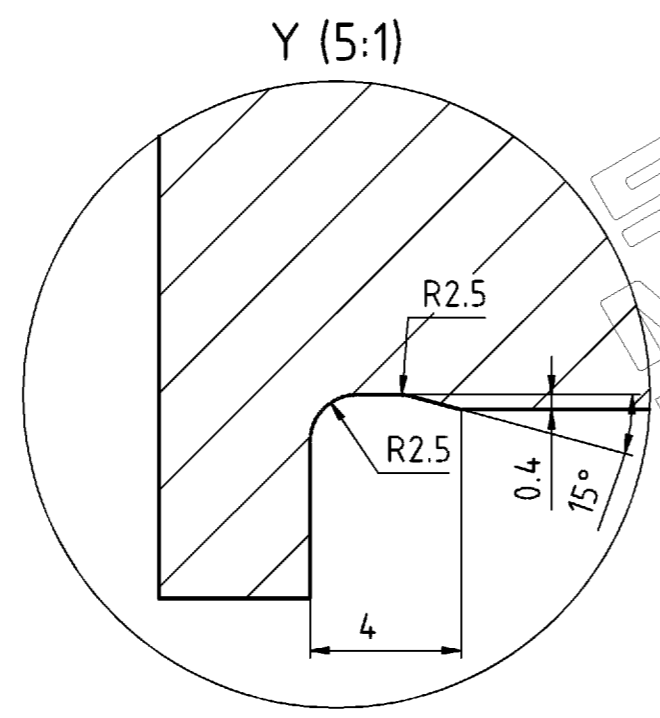
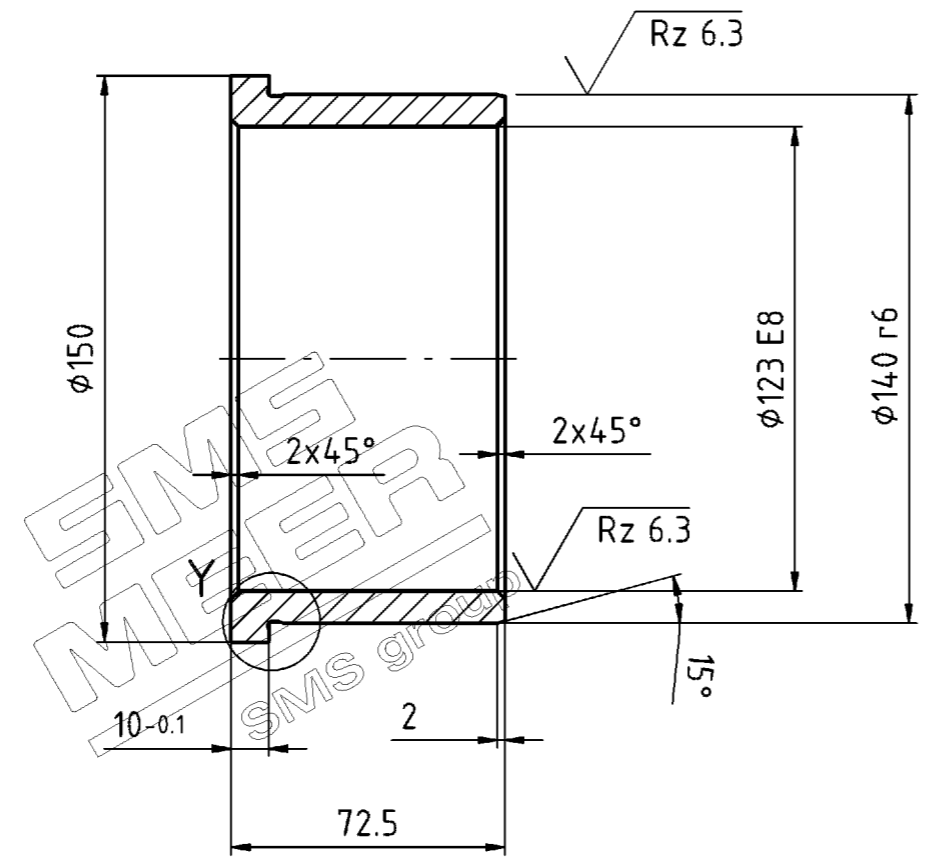
BHEL5DRG NO:3-9-1127-04-00101

|   |                                     |               |  |                            |
|---|-------------------------------------|---------------|--|----------------------------|
| Fertigungsvorschriften<br>Manufacturing Instructions<br><br><b>SN 200</b> | Ursprung / Origin<br>0115015-42.054 |               | Fertiggewicht<br>Finished weight<br>3.7 kg                       | Modell-Nr.<br>Pattern-No.  |
|   | Werkstoff<br>Material<br>SO 50 SP2  |               | Projektionsmethode 1<br>First angle projection method<br>ISO 128 |                            |
|   | 2007                                | Datum<br>Date | Name   | Typ<br>Type                |
|   | Bearb.<br>Drawn                     | 25.06.        | Stade  | Benennung<br><b>Buchse</b> |
|   | Geprüft<br>Checked                  | 25.06.        | Heich  |                            |
|   | Norm<br>Stand                       | 6816          |  | Maßstab<br>Scale<br>1:2    |
|   |                                     |               |  |                            |
|   | Sach-Nr.                            |               | Drawing-No.  | Blatt<br>Sheet<br>1        |
|   | 0115017-42.054                      |               |  | 1 Blätter<br>Sheets        |
| Ersatz für:/Supersedes:   |                                     |               |  |                            |
| Ersetzt durch:/Superseded by:   |                                     |               |  |                            |



The reproduction, distribution and utilization of this document as well as the disclosure of its content to others without prior explicit written consent of SMS Meer GmbH is prohibited. Holder has to protect this document against unauthorized withdrawal of third parties. Offenders will be held liable for the payment of damages. All rights reserved in case of patent/utility model/trademark protection.

Weitergabe sowie Vervielfältigung dieses Dokuments, Verwertung und Mitteilung seines Inhalts sind nur nach vorheriger ausdrücklicher schriftlicher Zustimmung von SMS Meer GmbH gestattet. Das Dokument ist vor unberechtigtem Zugriff Dritter zu schützen. Zuwiderhandlungen verpflichten zu Schadensersatz. Alle Rechte aus Patent-/Gebrauchsmuster-/Markenschutz vorbehalten.



Hersteller:  
SANKYO OILLES INDUSTRIE GMBH  
Werkstoff: SO 50SP2

|      |    |        |         |
|------|----|--------|---------|
| Ø140 | r6 | +0.088 | 140.088 |
|      |    | +0.063 | 140.063 |
| Ø123 | E8 | +0.148 | 123.148 |
|      |    | +0.085 | 123.085 |

BHEL5DRG NO:3-9-1127-04-00102

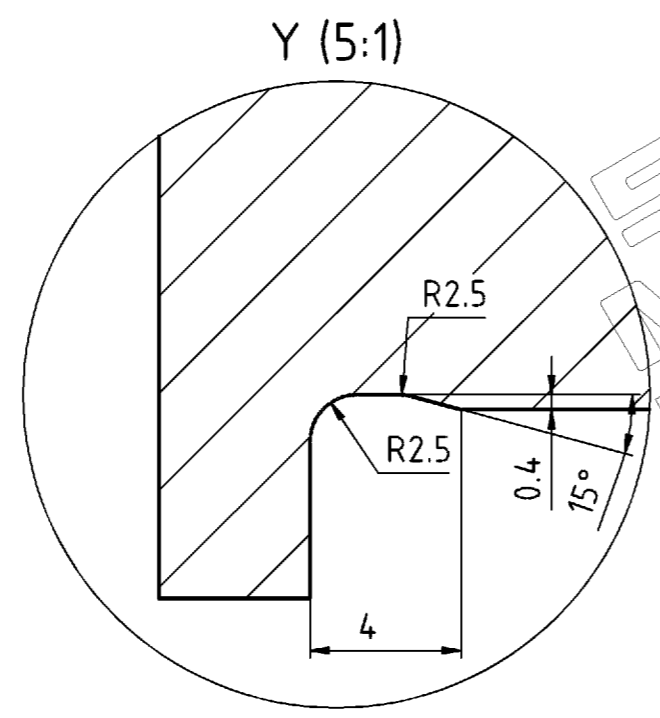
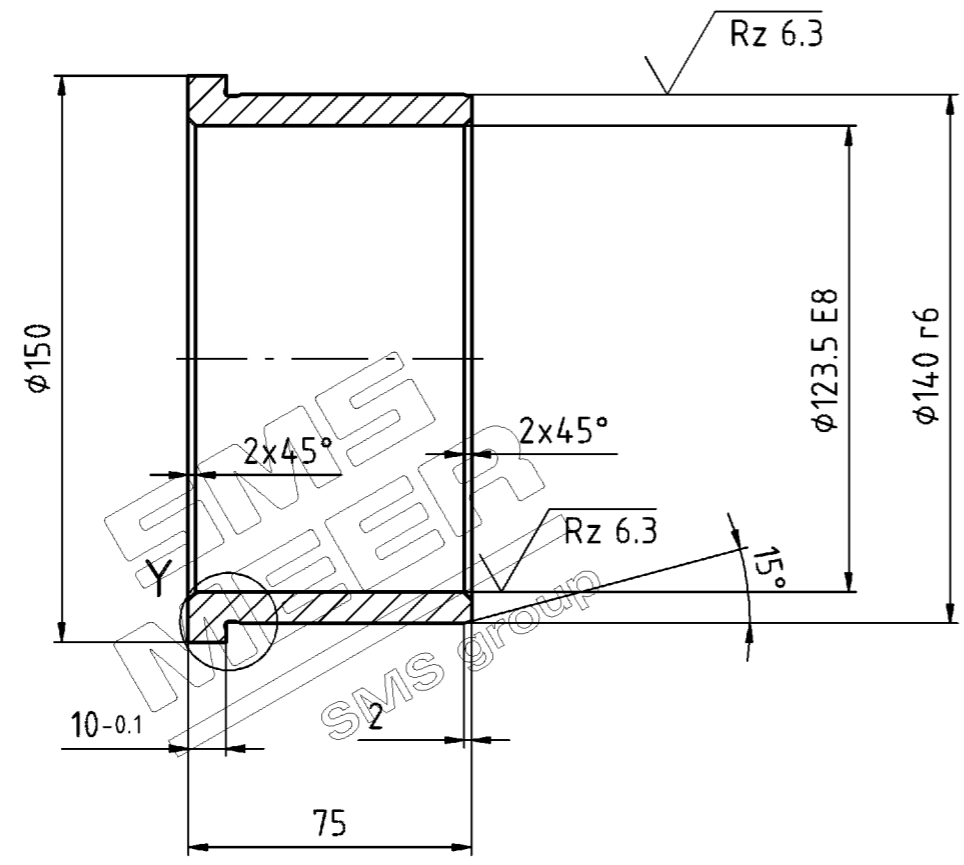
Rz 25 (Rz 6.3)

|   |                                     |               |  |  |
|---|-------------------------------------|---------------|--|--|
| Fertigungsvorschriften<br>Manufacturing Instructions<br><br><b>SN 200</b> | Ursprung / Origin<br>0115015-42.055 |               | Fertiggewicht<br>Finished weight<br>3.7 kg                       | Modell-Nr.<br>Pattern-No.                        |
|   | Werkstoff<br>Material<br>SO 50 SP2  |               | Projektionsmethode 1<br>First angle projection method<br>ISO 128 |  |
|   | 2007                                | Datum<br>Date | Name   | Typ<br>Type                                      |
|   | Bearb.<br>Drawn                     | 25.06.        | Stade  | Benennung<br><b>Buchse</b>                       |
|   | Geprüft<br>Checked                  | 25.06.        | Heich  |  |
|   | Norm<br>Stand                       | 6816          |  | Maßstab<br>Scale<br>1:2                          |
|   |                                     |               |  |  |
|   |                                     |               |  | Sach-Nr.<br>Drawing-No.<br><b>0115017-42.055</b> |
|   |                                     |               |  | Blatt<br>Sheet<br>1                              |
|   |                                     |               |  | 1 Blätter<br>Sheets                              |
|   |                                     |               |  | Ersatz für:/Supersedes:                          |
|   |                                     |               |  | Ersetzt durch:/Superseded by:                    |



The reproduction, distribution and utilization of this document as well as the disclosure of its content to others without prior explicit written consent of SMS Meer GmbH is prohibited. Holder has to protect this document against unauthorized withdrawal of third parties. Offenders will be held liable for the payment of damages. All rights reserved in case of patent/utility model/trademark protection.

Weitergabe sowie Vervielfältigung dieses Dokuments, Verwertung und Mitteilung seines Inhalts sind nur nach vorheriger ausdrücklicher schriftlicher Zustimmung von SMS Meer GmbH gestattet. Das Dokument ist vor unberechtigtem Zugriff Dritter zu schützen. Zuwiderhandlungen verpflichten zu Schadensersatz. Alle Rechte aus Patent-/Gebrauchsmuster-/Markenschutz vorbehalten.



Hersteller:  
SANKYO OILLES INDUSTRIE GMBH  
Werkstoff: SO 50SP2

$\sqrt{Rz 25}$  ( $\sqrt{Rz 6.3}$ )

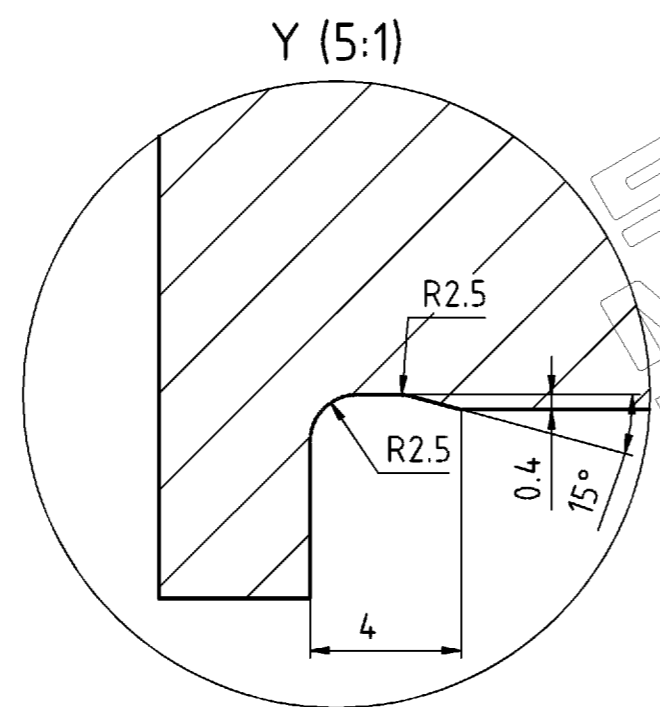
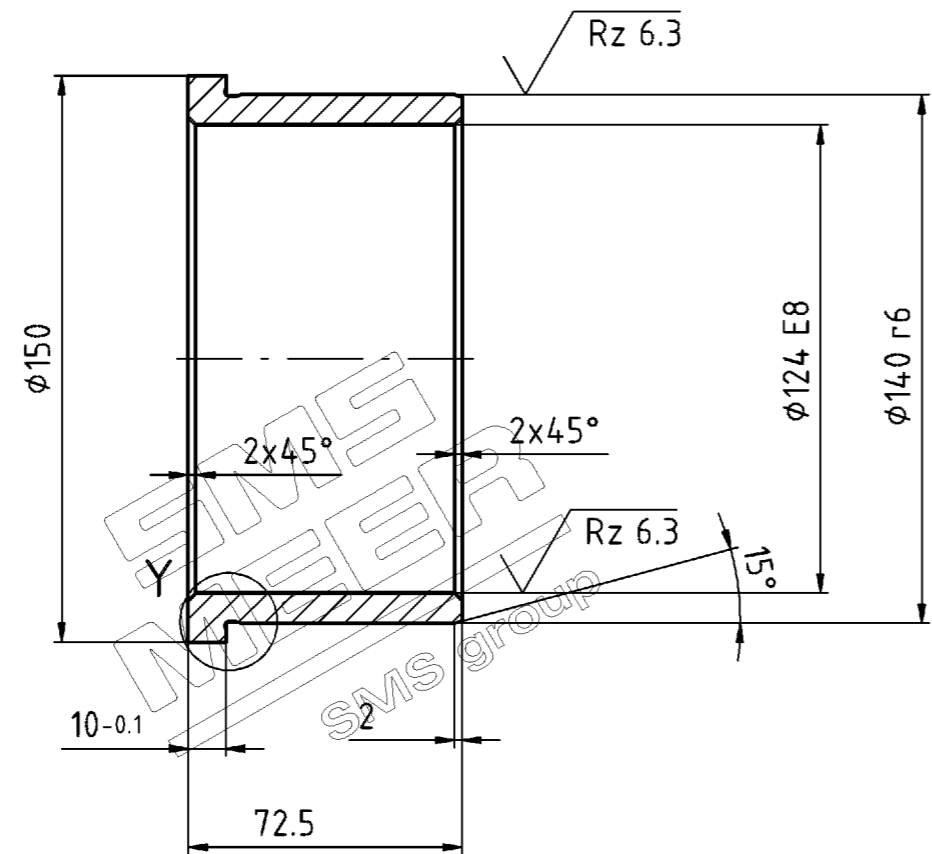
|              |    |        |         |
|--------------|----|--------|---------|
| $\phi 140$   | r6 | +0.088 | 140.088 |
|              |    | +0.063 | 140.063 |
| $\phi 123.5$ | E8 | +0.148 | 123.648 |
|              |    | +0.085 | 123.585 |

|  |  |                                     |               |  |                         |                           |                |
|--|--|-------------------------------------|---------------|--|-------------------------|---------------------------|----------------|
| Fertigungsvorschriften<br>Manufacturing Instructions |  | Ursprung / Origin<br>0115015-42.056 |               | Fertiggewicht<br>Finished weight<br>3.7 kg                       |                         | Modell-Nr.<br>Pattern-No. |                |
| SN 200   |  | Werkstoff<br>Material<br>SO 50 SP2  |               | Projektionsmethode 1<br>First angle projection method<br>ISO 128 |                         |                           |                |
|  |  | 2007                                | Datum<br>Date | Name   | Typ<br>Type             | Maßstab<br>Scale          |                |
|  |  | Bearb.<br>Drawn                     | 25.06.        | Stade  | Benennung               |                           | 1:2            |
|  |  | Geprüft<br>Checked                  | 25.06.        | Heich  | Title                   |                           |                |
|  |  | Norm<br>Stand                       | 6816          |  | Sach-Nr.<br>Drawing-No. |                           | Blatt<br>Sheet |
|  |  | 0115017-42.056                      |               | 0115017-42.056   |                         | 1 Blätter<br>Sheets       |                |
| Ausgabe  |  | Änderung<br>Revision                |               | Datum<br>Date  |                         | Name                      |                |
| BHEL5DRG NO:3-9-1127-04-00103                        |  |                                     |               |  |                         |                           |                |



The reproduction, distribution and utilization of this document as well as the disclosure of its content to others without prior explicit written consent of SMS Meer GmbH is prohibited. Holder has to protect this document against unauthorized withdrawal of third parties. Offenders will be held liable for the payment of damages. All rights reserved in case of patent/utility model/trademark protection.

Weitergabe sowie Vervielfältigung dieses Dokuments, Verwertung und Mitteilung seines Inhalts sind nur nach vorheriger ausdrücklicher schriftlicher Zustimmung von SMS Meer GmbH gestattet. Das Dokument ist vor unberechtigtem Zugriff Dritter zu schützen. Zuwiderhandlungen verpflichten zu Schadensersatz. Alle Rechte aus Patent-/Gebrauchsmuster-/Markenschutz vorbehalten.



Hersteller:  
SANKYO OILLES INDUSTRIE GMBH  
Werkstoff: SO 50SP2

$\sqrt{Rz\ 25}$  ( $\sqrt{Rz\ 6.3}$ )

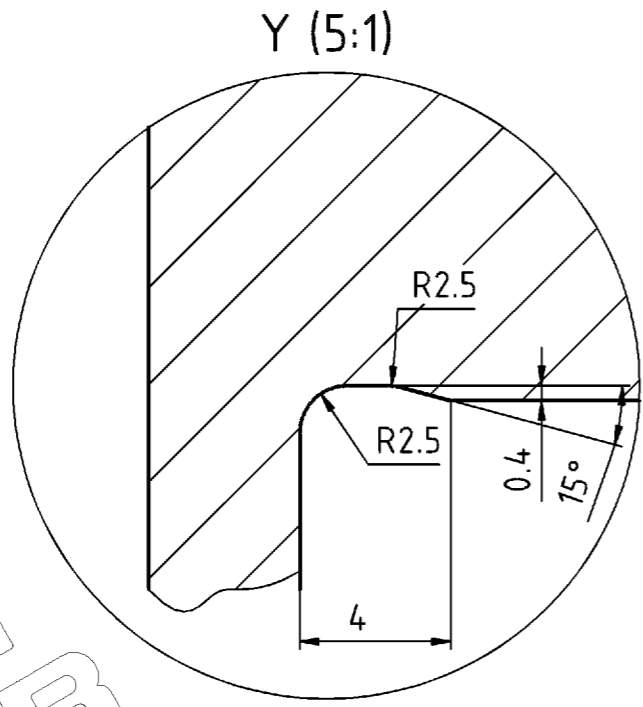
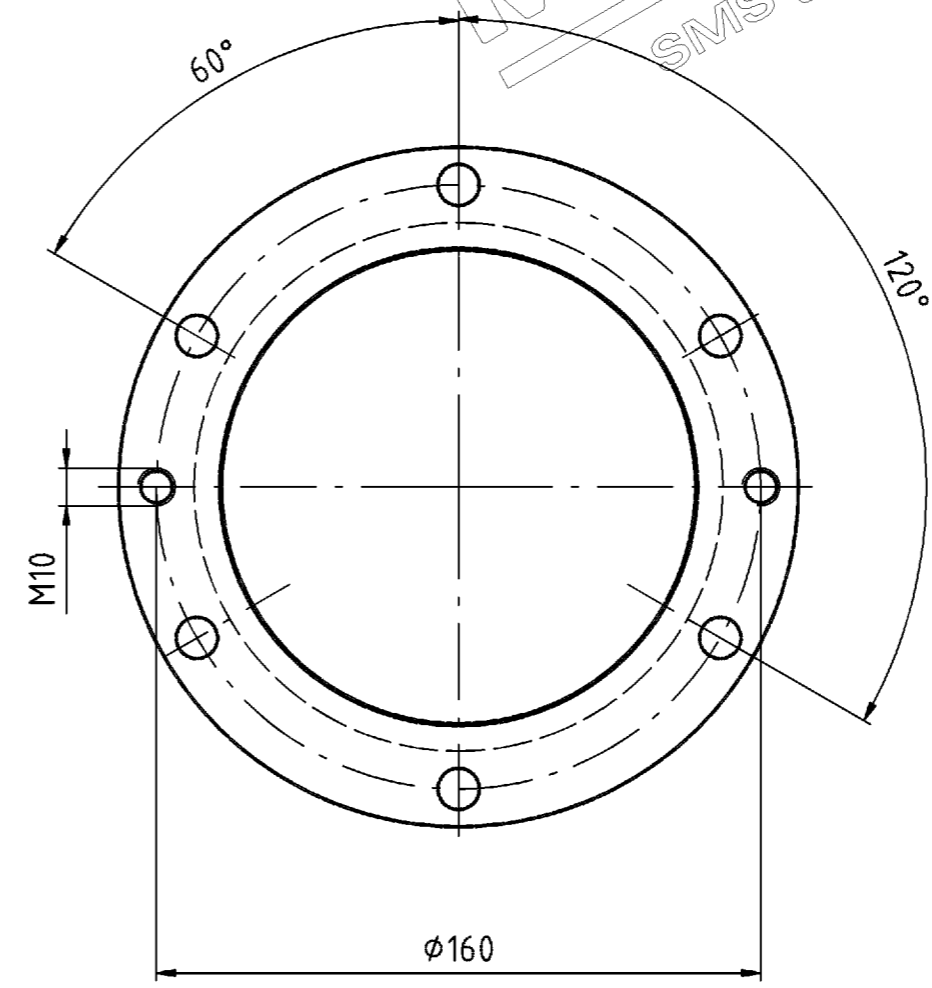
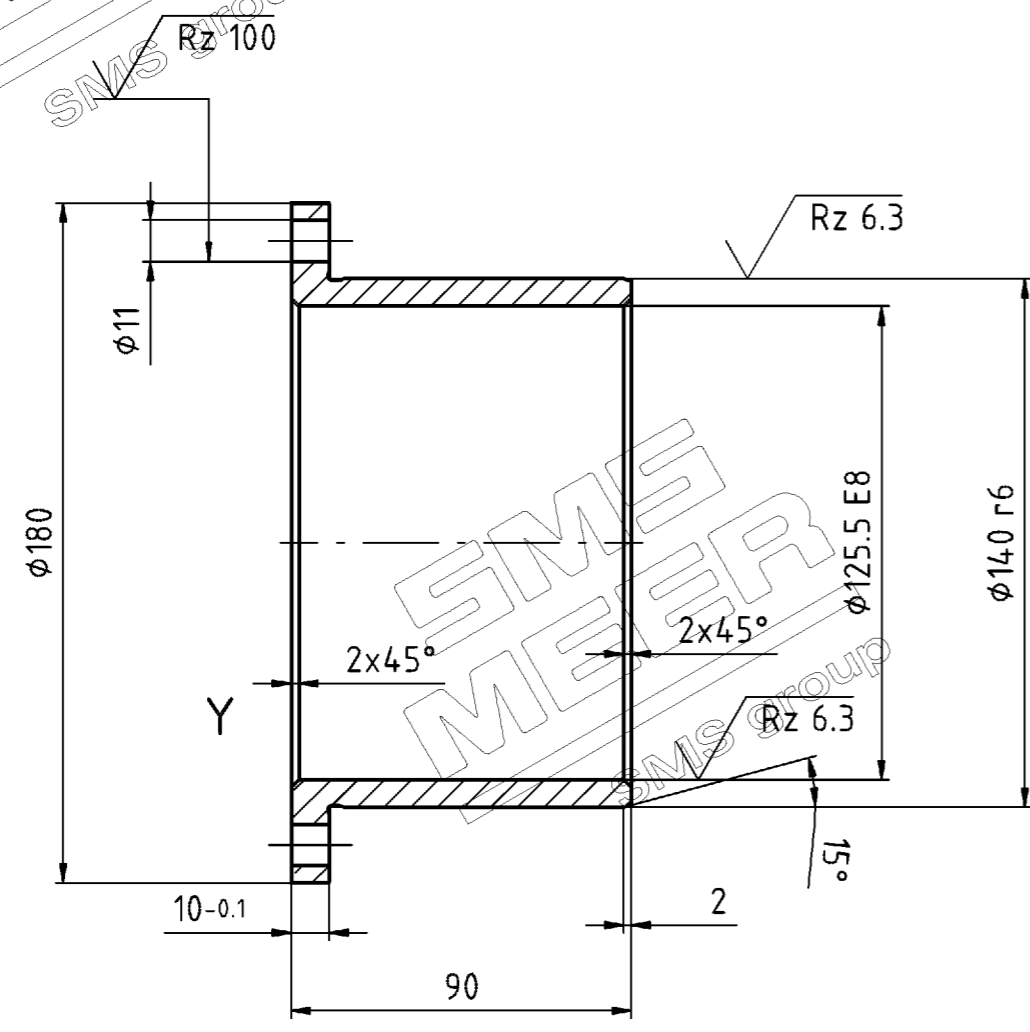
|              |    |        |         |
|--------------|----|--------|---------|
| $\phi 140$   | r6 | +0.088 | 140.088 |
|              |    | +0.063 | 140.063 |
| $\phi 123.5$ | E8 | +0.148 | 123.648 |
|              |    | +0.085 | 123.585 |

|  |  |                                     |               |  |             |                               |                |
|--|--|-------------------------------------|---------------|--|-------------|-------------------------------|----------------|
| Fertigungsvorschriften<br>Manufacturing Instructions |  | Ursprung / Origin<br>0115015-42.057 |               | Fertiggewicht<br>Finished weight<br>3.7 kg                       |             | Modell-Nr.<br>Pattern-No.     |                |
| SN 200   |  | Werkstoff<br>Material<br>SO 50 SP2  |               | Projektionsmethode 1<br>First angle projection method<br>ISO 128 |             |                               |                |
|  |  | 2007                                | Datum<br>Date | Name   | Typ<br>Type | Maßstab<br>Scale              |                |
|  |  | Bearb.<br>Drawn                     | 25.06.        | Stade  | Benennung   |                               | 1:2            |
|  |  | Geprüft<br>Checked                  | 25.06.        | Heich  | Title       |                               |                |
|  |  | Norm<br>Stand                       | 6816          | Sach-Nr.   |             | Drawing-No.                   | Blatt<br>Sheet |
|  |  |                                     |               | 0115017-42.057   |             | 1 Blätter<br>Sheets           |                |
| Ausgabe  |  | Änderung<br>Revision                |               | Datum<br>Date  |             | Name                          |                |
| BHEL5DRG NO:3-9-1127-04-00104                        |  |                                     |               |  |             |                               |                |
|  |  |                                     |               | Ersatz für:/Supersedes:  |             | Ersetzt durch:/Superseded by: |                |



The reproduction, distribution and utilization of this document as well as the disclosure of its content to others without prior explicit written consent of SMS Meer GmbH is prohibited. Holder has to protect this document against unauthorized withdrawal of third parties. Offenders will be held liable for the payment of damages. All rights reserved in case of patent/utility model/trademark protection.

Weitergabe sowie Vervielfältigung dieses Dokuments, Verwertung und Mitteilung seines Inhalts sind nur nach vorheriger ausdrücklicher schriftlicher Zustimmung von SMS Meer GmbH gestattet. Das Dokument ist vor unberechtigtem Zugriff Dritter zu schützen. Zuwiderhandlungen verpflichten zu Schadensersatz. Alle Rechte aus Patent-/Gebrauchsmuster-/Markenschutz vorbehalten.



Hersteller:  
SANKYO OILLES INDUSTRIE GMBH  
Werkstoff: SO 50SP2

√ Rz 25 (√ Rz 6.3 √ Rz 100)

|        |    |        |         |
|--------|----|--------|---------|
| Ø140   | r6 | +0.088 | 140.088 |
|        |    | +0.063 | 140.063 |
| Ø125.5 | E8 | +0.148 | 125.648 |
|        |    | +0.085 | 125.585 |

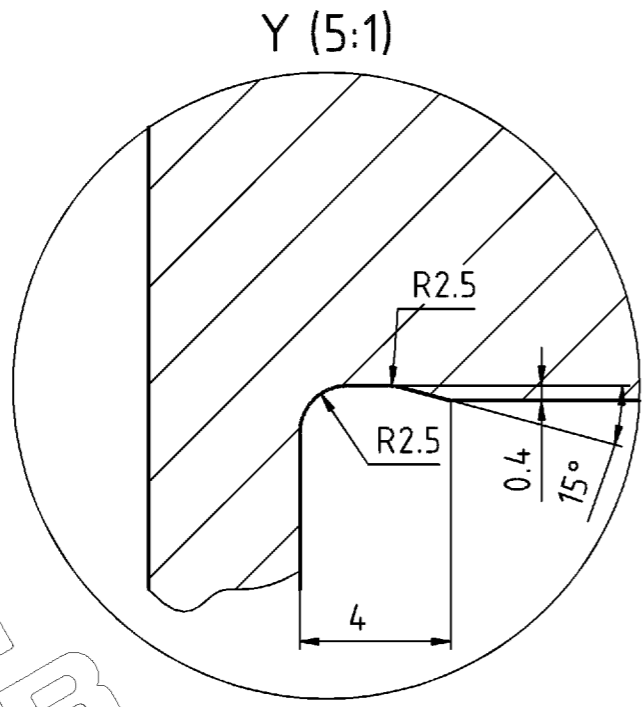
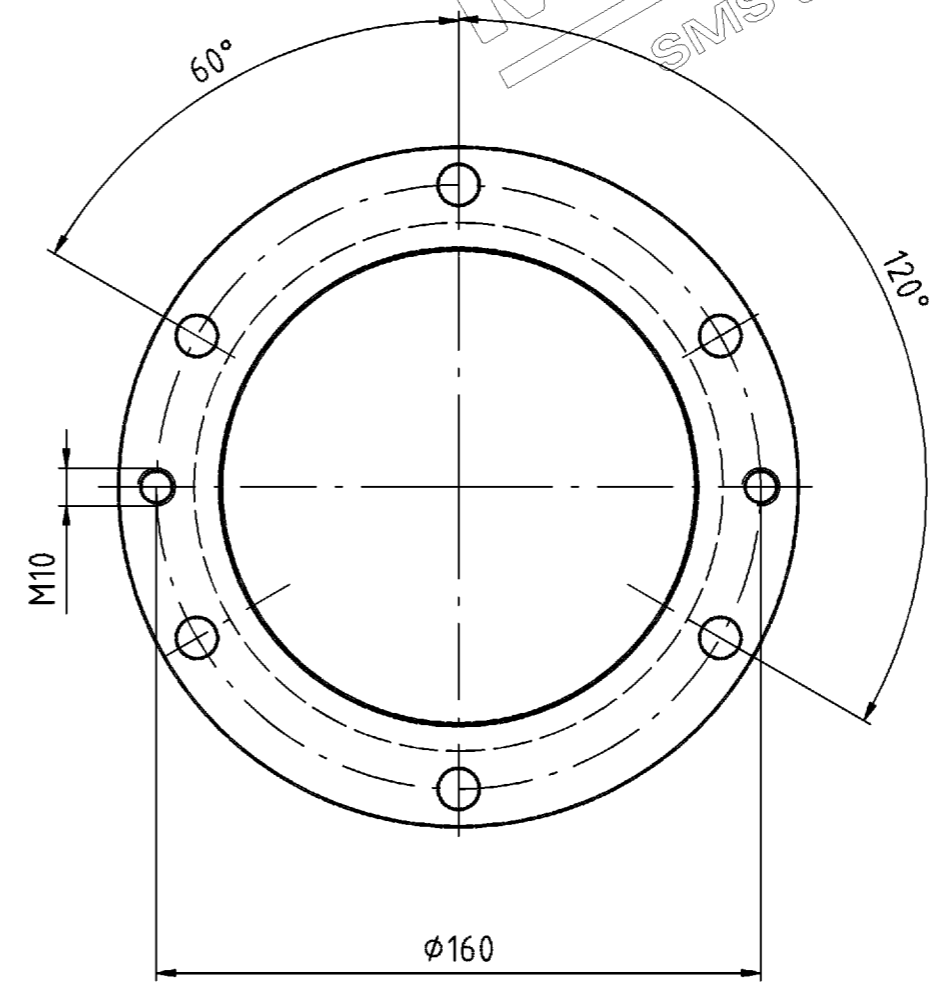
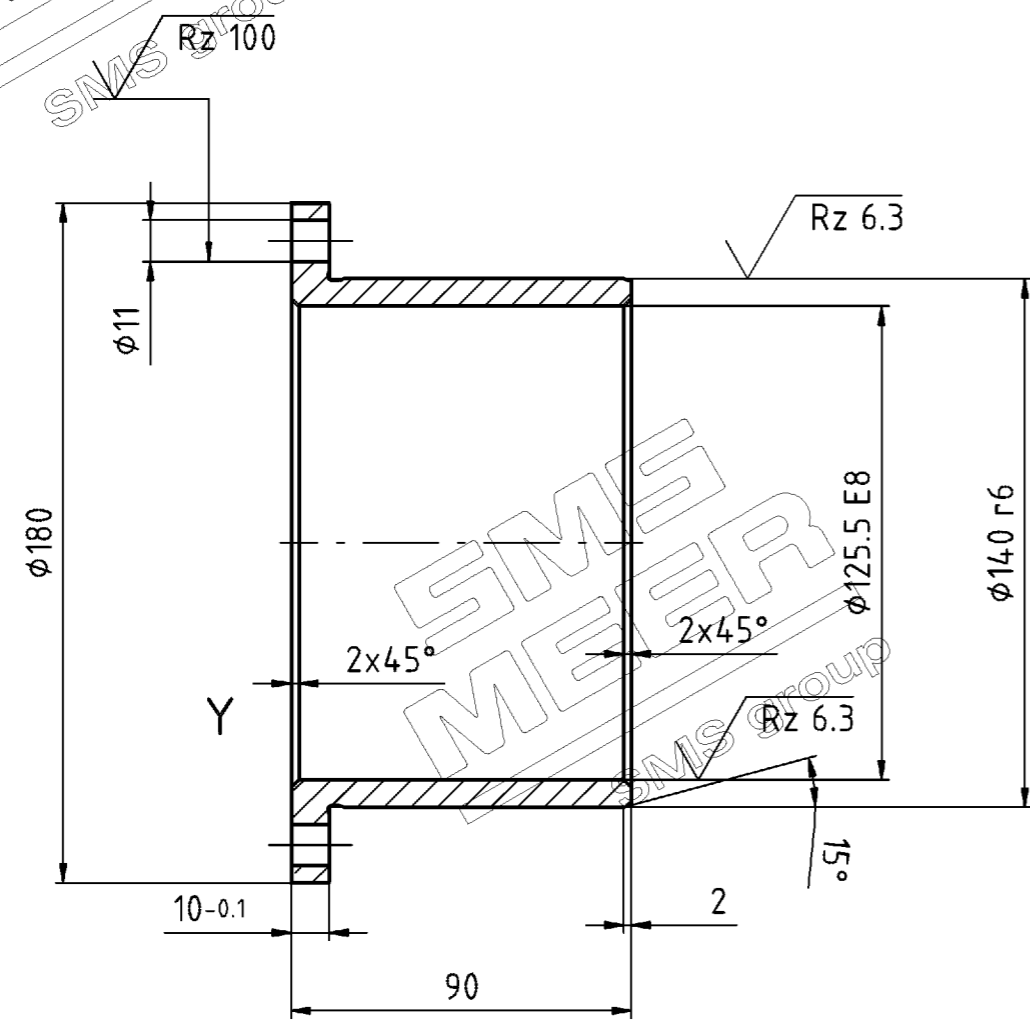
|  |                                     |               |  |                            |
|--|-------------------------------------|---------------|--|----------------------------|
| Fertigungsvorschriften<br>Manufacturing Instructions<br><br>SN 200 | Ursprung / Origin<br>0115015-42.059 |               | Fertiggewicht<br>Finished weight<br>3.4 kg                       | Modell-Nr.<br>Pattern-No.  |
|  | Werkstoff<br>Material<br>So 50SP2   |               | Projektionsmethode 1<br>First angle projection method<br>ISO 128 |                            |
|  | 2007                                | Datum<br>Date | Name   | Typ<br>Type                |
|  | Bearb.<br>Drawn                     | 25.06.        | Stade  | Benennung<br><b>Buchse</b> |
|  | Geprüft<br>Checked                  | 25.06.        | Heich  |                            |
|  | Norm<br>Stand                       | 6816          |  | Maßstab<br>Scale<br>1:2    |
|  |                                     |               |  |                            |
|  | Sach-Nr.                            |               | Drawing-No.  | Blatt<br>Sheet<br>1        |
|  | 0115017-42.059                      |               |  | 1 Blätter<br>Sheets        |
| Ersatz für:/Supersedes:  |                                     |               |  |                            |
| Ersetzt durch:/Superseded by:                                      |                                     |               |  |                            |

BHEL5DRG NO:3-9-1127-04-00106



The reproduction, distribution and utilization of this document as well as the disclosure of its content to others without prior explicit written consent of SMS Meer GmbH is prohibited. Holder has to protect this document against unauthorized withdrawal of third parties. Offenders will be held liable for the payment of damages. All rights reserved in case of patent/utility model/trademark protection.

Weitergabe sowie Vervielfältigung dieses Dokuments, Verwertung und Mitteilung seines Inhalts sind nur nach vorheriger ausdrücklicher schriftlicher Zustimmung von SMS Meer GmbH gestattet. Das Dokument ist vor unberechtigtem Zugriff Dritter zu schützen. Zuwiderhandlungen verpflichten zu Schadensersatz. Alle Rechte aus Patent-/Gebrauchsmuster-/Markenschutz vorbehalten.



Hersteller:  
SANKYO OILLES INDUSTRIE GMBH  
Werkstoff: SO 50SP2

√ Rz 25 (√ Rz 6.3 √ Rz 100)

|        |    |        |         |
|--------|----|--------|---------|
| Ø140   | r6 | +0.088 | 140.088 |
|        |    | +0.063 | 140.063 |
| Ø125.5 | E8 | +0.148 | 125.648 |
|        |    | +0.085 | 125.585 |

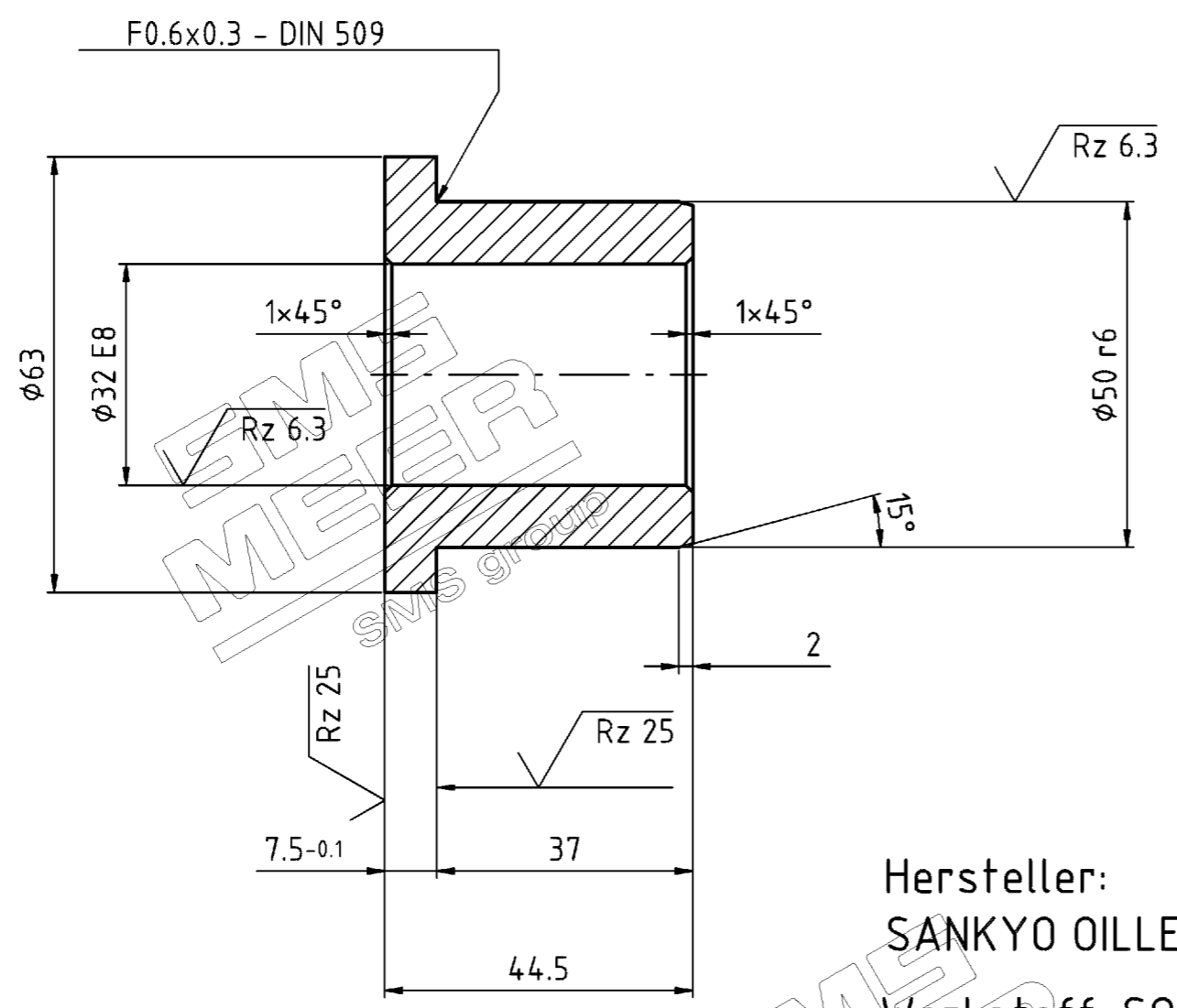
|  |                                     |               |  |  |
|--|-------------------------------------|---------------|--|--|
| Fertigungsvorschriften<br>Manufacturing Instructions<br><br>SN 200 | Ursprung / Origin<br>0115015-42.059 |               | Fertiggewicht<br>Finished weight<br>3.4 kg                       | Modell-Nr.<br>Pattern-No.                        |
|  | Werkstoff<br>Material<br>So 50SP2   |               | Projektionsmethode 1<br>First angle projection method<br>ISO 128 |  |
|  | 2007                                | Datum<br>Date | Name   | Typ<br>Type                                      |
|  | Bearb.<br>Drawn                     | 25.06.        | Stade  | Benennung<br><b>Buchse</b>                       |
|  | Geprüft<br>Checked                  | 25.06.        | Heich  |  |
|  | Norm<br>Stand                       | 6816          |  | Maßstab<br>Scale<br>1:2                          |
|  |                                     |               |  |  |
|  |                                     |               |  | Sach-Nr.<br>Drawing-No.<br><b>0115017-42.059</b> |
|  |                                     |               |  | Blatt 1<br>Sheet                                 |
|  |                                     |               |  | 1 Blätter<br>Sheets                              |
| Ersatz für:/Supersedes:  |                                     |               |  |  |
| Ersetzt durch:/Superseded by:                                      |                                     |               |  |  |

BHEL5DRG NO:3-9-1127-04-00106



The reproduction, distribution and utilization of this document as well as the disclosure of its content to others without prior explicit written consent of SMS Meer GmbH is prohibited. Holder has to protect this document against unauthorized withdrawal of third parties. Offenders will be held liable for the payment of damages. All rights reserved in case of patent/utility model/trademark protection.

Weitergabe sowie Vervielfältigung dieses Dokuments, Verwertung und Mitteilung seines Inhalts sind nur nach vorheriger ausdrücklicher schriftlicher Zustimmung von SMS Meer GmbH gestattet. Das Dokument ist vor unberechtigtem Zugriff Dritter zu schützen. Zuwiderhandlungen verpflichten zu Schadensersatz. Alle Rechte aus Patent-/Gebrauchsmuster-/Markenschutz vorbehalten.



Hersteller:  
SANKYO OILLES INDUSTRIE GMBH  
Werkstoff: SO 50SP2

Rz 100 ( Rz 6.3 Rz 25 )

|     |         |        |        |
|-----|---------|--------|--------|
| Ø50 | r6      | +0.05  | 50.05  |
|     |         | +0.034 | 50.034 |
| Ø32 | E8      | +0.009 | 32.009 |
|     |         | +0.05  | 32.05  |
| Maß | Passung |        |        |

|   |                                     |               |  |  |
|---|-------------------------------------|---------------|--|--|
| Fertigungsvorschriften<br>Manufacturing Instructions<br><br><b>SN 200</b> | Ursprung / Origin<br>0115015-42.062 |               | Fertiggewicht<br>Finished weight<br>3.0 kg                       | Modell-Nr.<br>Pattern-No.                        |
|   | Werkstoff<br>Material<br>SO 50SP2   |               | Projektionsmethode 1<br>First angle projection method<br>ISO 128 |  |
|   | 2007                                | Datum<br>Date | Name   | Typ<br>Type                                      |
|   | Bearb.<br>Drawn                     | 28.06.        | Beeker   | Benennung<br><b>Buchse</b>                       |
|   | Geprüft<br>Checked                  | 28.06.        | Heich  |  |
|   | Norm<br>Stand                       | 6816          |  | Maßstab<br>Scale<br><b>1:1</b>                   |
|   |                                     |               |  |  |
|   |                                     |               |  | Sach-Nr.<br>Drawing-No.<br><b>0115017-42.062</b> |
|   |                                     |               |  | Blatt<br>Sheet<br>1                              |
|   |                                     |               |  | 1 Blätter<br>Sheets                              |
|   |                                     |               |  | Ersatz für:/Supersedes:                          |
|   |                                     |               |  | Ersetzt durch:/Superseded by:                    |

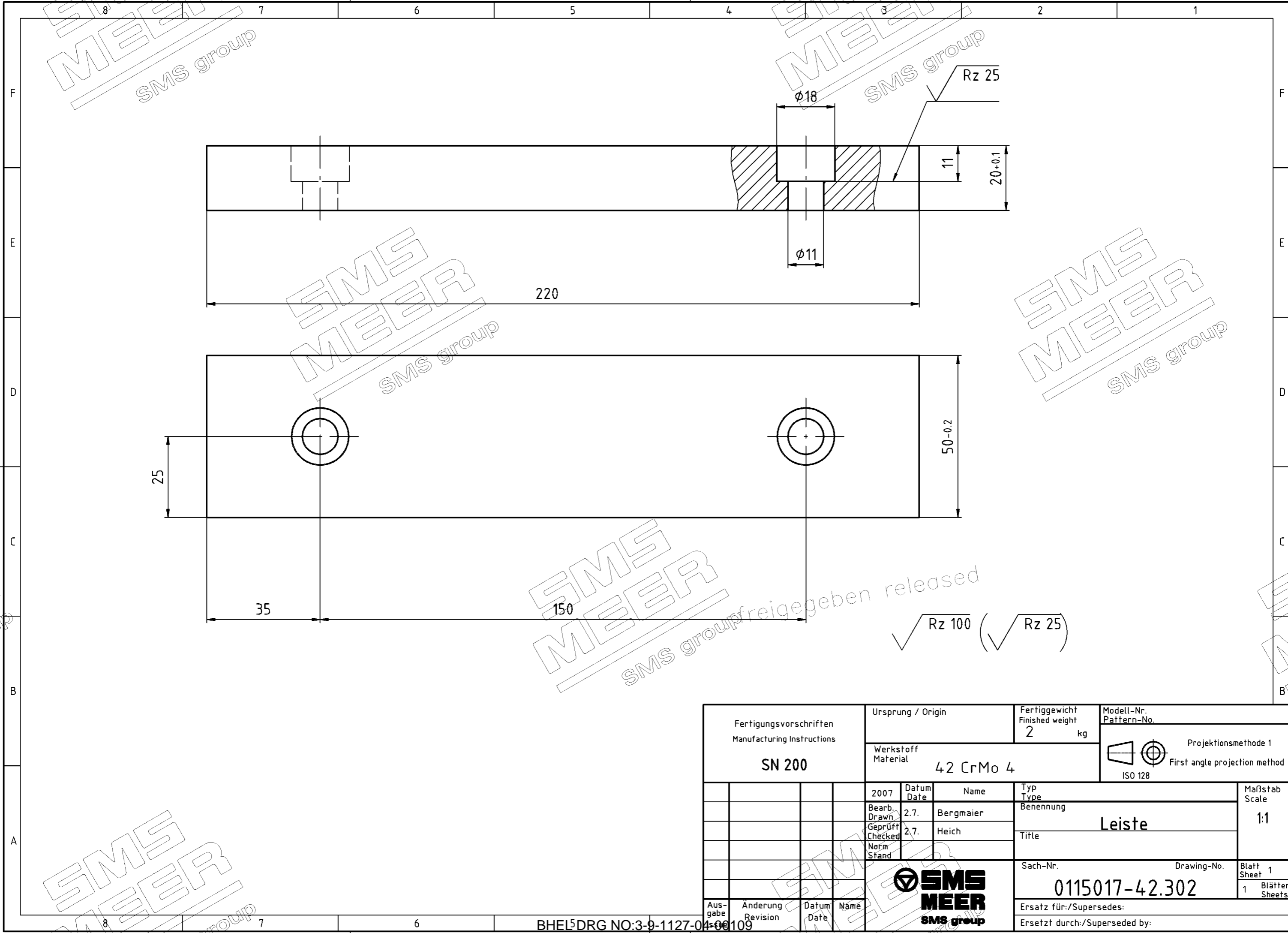


BHEL5DRG NO:3-9-1127-04-00107



The reproduction, distribution and utilization of this document as well as the disclosure of its content to others without prior explicit written consent of SMS Meer GmbH is prohibited. Holder has to protect this document against unauthorized withdrawal of third parties. Offenders will be held liable for the payment of damages. All rights reserved in case of patent/utility model/trademark protection.

Weitergabe sowie Vervielfältigung dieses Dokuments, Verwertung und Mitteilung seines Inhalts sind nur nach vorheriger ausdrücklicher schriftlicher Zustimmung von SMS Meer GmbH gestattet. Das Dokument ist vor unberechtigtem Zugriff Dritter zu schützen. Zuwiderhandlungen verpflichten zu Schadensersatz. Alle Rechte aus Patent-/Gebrauchsmuster-/Markenschutz vorbehalten.

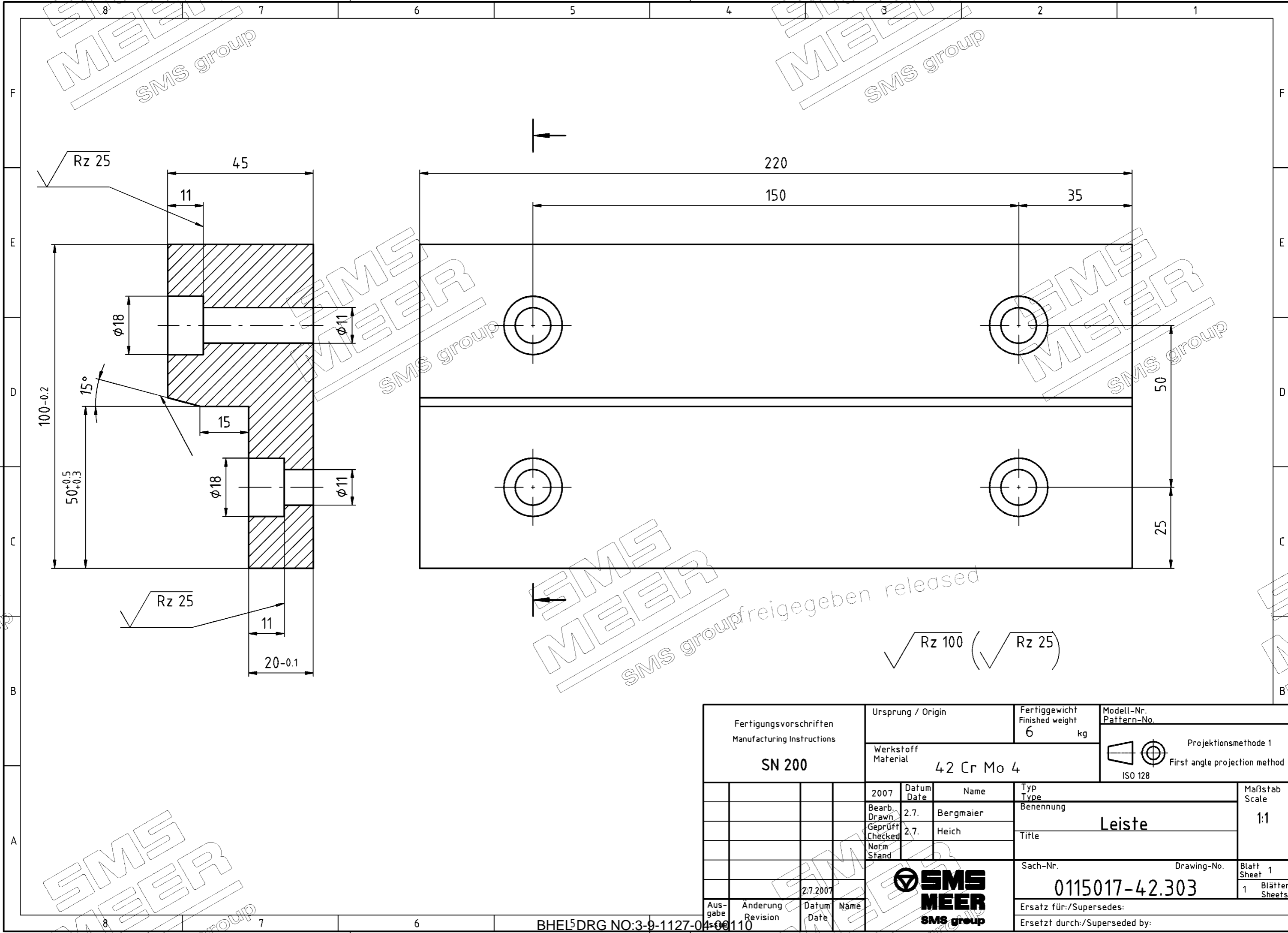


|  |          |          |      |                       |               |                                  |                               |   |                   |
|--|----------|----------|------|-----------------------|---------------|----------------------------------|-------------------------------|---|-------------------|
| Fertigungsvorschriften<br>Manufacturing Instructions |          |          |      | Ursprung / Origin     |               | Fertiggewicht<br>Finished weight |                               | Modell-Nr.<br>Pattern-No.                             |                   |
| SN 200   |          |          |      | Werkstoff<br>Material |               | 2 kg                             |                               | Projektionsmethode 1<br>First angle projection method |                   |
|  |          |          |      | 42 CrMo 4             |               | ISO 128                          |                               |   |                   |
|  |          |          |      | 2007                  | Datum<br>Date | Name                             | Typ<br>Type                   | Maßstab<br>Scale                                      |                   |
|  |          |          |      |                       | 2.7.          | Bergmaier                        | Benennung                     | 1:1   |                   |
|  |          |          |      |                       | 2.7.          | Heich                            | Leiste                        |   |                   |
|  |          |          |      |                       |               |                                  | Title                         |   |                   |
|  |          |          |      |                       |               |                                  | Sach-Nr.                      |   | Blatt<br>Sheet    |
|  |          |          |      |                       |               |                                  | 0115017-42.302                |   | 1                 |
|  |          |          |      |                       |               |                                  | Drawing-No.                   |   | Blätter<br>Sheets |
|  |          |          |      |                       |               |                                  | Ersatz für:/Supersedes:       |   |                   |
|  |          |          |      |                       |               |                                  | Ersetzt durch:/Superseded by: |   |                   |
| Ausgabe  | Änderung | Datum    | Name | SMS MEER SMS group    |               |                                  |                               |   |                   |
| 1  | 1        | 06.10.09 |      |                       |               |                                  |                               |   |                   |

BHEL5DRG NO:3-9-1127-04-06109

The reproduction, distribution and utilization of this document as well as the disclosure of its content to others without prior explicit written consent of SMS Meer GmbH is prohibited. Holder has to protect this document against unauthorized withdrawal of third parties. Offenders will be held liable for the payment of damages. All rights reserved in case of patent/utility model/trademark protection.

Weitergabe sowie Vervielfältigung dieses Dokuments, Verwertung und Mitteilung seines Inhalts sind nur nach vorheriger ausdrücklicher schriftlicher Zustimmung von SMS Meer GmbH gestattet. Das Dokument ist vor unberechtigtem Zugriff Dritter zu schützen. Zuwiderhandlungen verpflichten zu Schadensersatz. Alle Rechte aus Patent-/Gebrauchsmuster-/Markenschutz vorbehalten.



SMS MEER  
SMS group freigegeben released

√ Rz 100 (√ Rz 25)

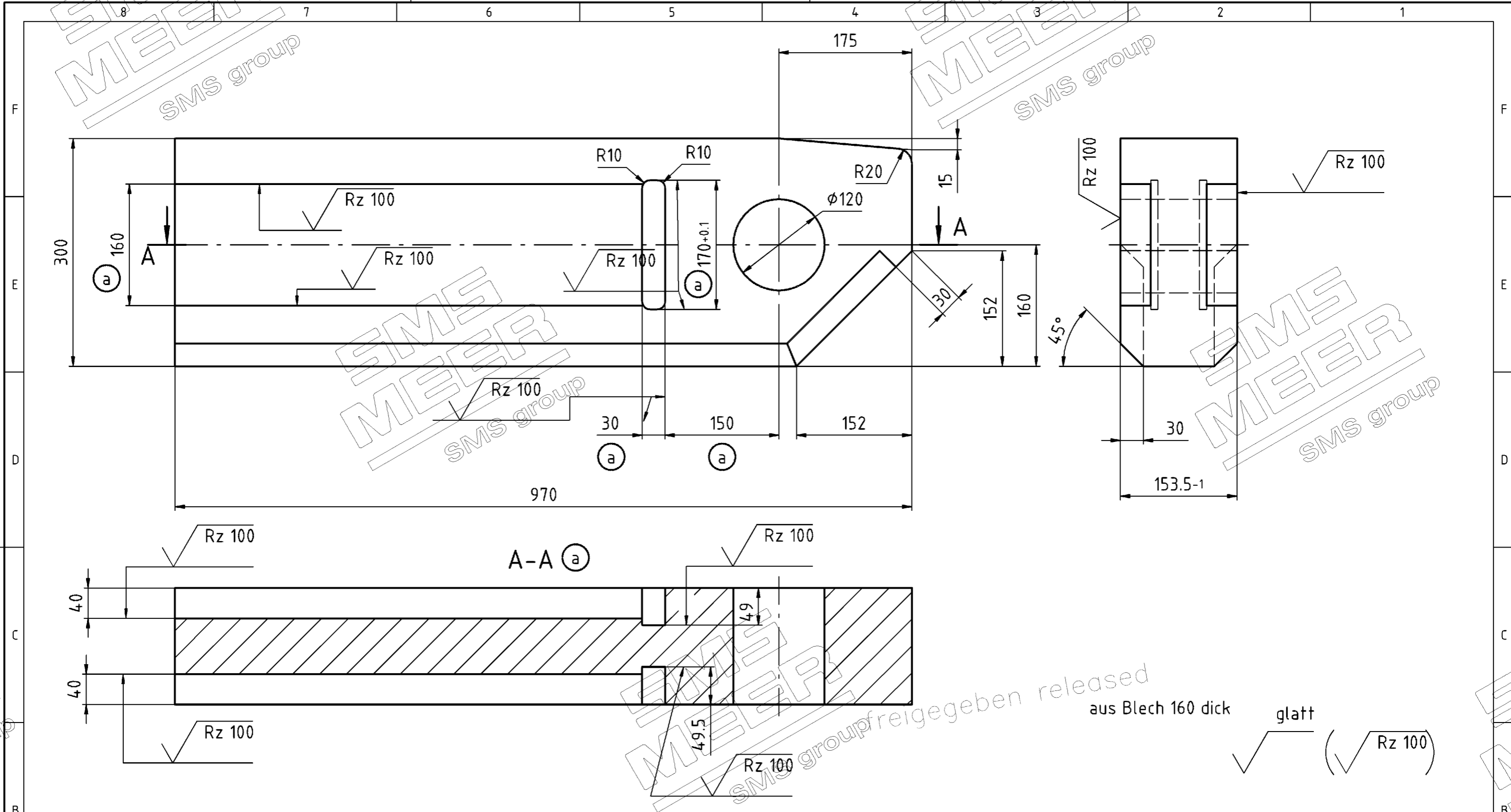
|  |          |          |      |                               |               |                                  |                               |   |                     |
|--|----------|----------|------|-------------------------------|---------------|----------------------------------|-------------------------------|---|---------------------|
| Fertigungsvorschriften<br>Manufacturing Instructions |          |          |      | Ursprung / Origin             |               | Fertiggewicht<br>Finished weight |                               | Modell-Nr.<br>Pattern-No.                             |                     |
| SN 200   |          |          |      | Werkstoff<br>Material         |               | 6 kg                             |                               | Projektionsmethode 1<br>First angle projection method |                     |
|  |          |          |      | 42 Cr Mo 4                    |               | ISO 128                          |                               |   |                     |
|  |          |          |      | 2007                          | Datum<br>Date | Name                             | Type                          | Maßstab<br>Scale                                      |                     |
|  |          |          |      | Bearb.<br>Drawn               | 2.7.          | Bergmaier                        | Benennung                     | 1:1   |                     |
|  |          |          |      | Geprüft<br>Checked            | 2.7.          | Heich                            | Leiste                        |   |                     |
|  |          |          |      | Norm<br>Stand                 |               |                                  | Title                         |   |                     |
|  |          |          |      |                               |               |                                  | Sach-Nr.                      |   | Blatt 1<br>Sheet    |
|  |          |          |      |                               |               |                                  | 0115017-42.303                |   | 1 Blätter<br>Sheets |
|  |          |          |      |                               |               |                                  | Drawing-No.                   |   |                     |
|  |          |          |      |                               |               |                                  | Ersatz für:/Supersedes:       |   |                     |
|  |          |          |      |                               |               |                                  | Ersetzt durch:/Superseded by: |   |                     |
| Ausgabe  | Änderung | Datum    | Name |                               |               |                                  |                               |   |                     |
| 1  | 1        | 2.7.2007 |      |                               |               |                                  |                               |   |                     |
|  |          |          |      | BHEL5DRG NO:3-9-1127-04-06110 |               |                                  |                               |   |                     |

0620.082640BUTTLSEB0040A3\_0115017-42.303\_01\_PS00009458\_VS0067\_Buttler, Sebas 2011-06-20T08:29:55 1.000  
EMAIL:0115017-42.303\_01\_20.06.11,Buttler, Sebas 2011-06-20T08:29:55 1.000  
MSL=0115019-40.000



The reproduction, distribution and utilization of this document as well as the disclosure of its content to others without prior explicit written consent of SMS Meer GmbH is prohibited. Holder has to protect this document against unauthorized withdrawal of third parties. Offenders will be held liable for the payment of damages. All rights reserved in case of patent/utility model/trademark protection.

Weitergabe sowie Vervielfältigung dieses Dokuments, Verwertung und Mitteilung seines Inhalts sind nur nach vorheriger ausdrücklicher schriftlicher Zustimmung von SMS Meer GmbH gestattet. Das Dokument ist vor unberechtigtem Zugriff Dritter zu schützen. Zuwiderhandlungen verpflichten zu Schadensersatz. Alle Rechte aus Patent-/Gebrauchsmuster-/Markenschutz vorbehalten.



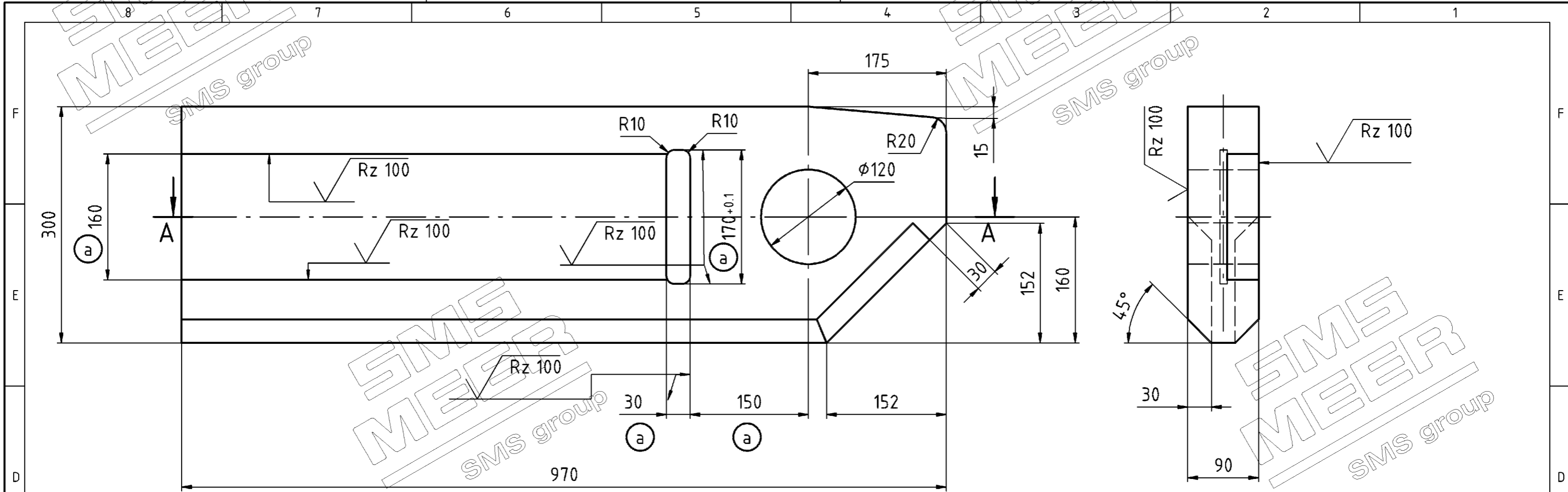
|  |                      |                                     |               |  |                         |                           |                     |
|--|----------------------|-------------------------------------|---------------|--|-------------------------|---------------------------|---------------------|
| Fertigungsvorschriften<br>Manufacturing Instructions |                      | Ursprung / Origin<br>0115015-42.607 |               | Fertiggewicht<br>Finished weight<br>255 kg                       |                         | Modell-Nr.<br>Pattern-No. |                     |
| SN 200   |                      | Werkstoff<br>Material<br>S355J2G3   |               | Projektionsmethode 1<br>First angle projection method<br>ISO 128 |                         | Maßstab<br>Scale<br>1:5   |                     |
|  |                      | 2007                                | Datum<br>Date | Name   | Typ<br>Type             | Benennung<br>Title        |                     |
|  |                      | Bearb.<br>Drawn                     | 22.06.        | Srade  | Blech                   |                           |                     |
|  |                      | Geprüft<br>Checked                  | 22.06.        | Heich  | Title                   |                           |                     |
|  |                      | Norm<br>Stand                       | 6816          |  | Sach-Nr.<br>Drawing-No. |                           | Blatt<br>Sheet<br>1 |
| a  | 5x                   | 20.07.07                            | Heich         | 0115017-42.607   |                         | 1 Blätter<br>Sheets       |                     |
| Ausgabe  | Änderung<br>Revision | Datum<br>Date                       | Name          | Ersatz für:/Supersedes:  |                         |                           |                     |
|  |                      |                                     |               | Ersetzt durch:/Superseded by:                                    |                         |                           |                     |

BHEL5DRG NO:3-9-1127-04-00112

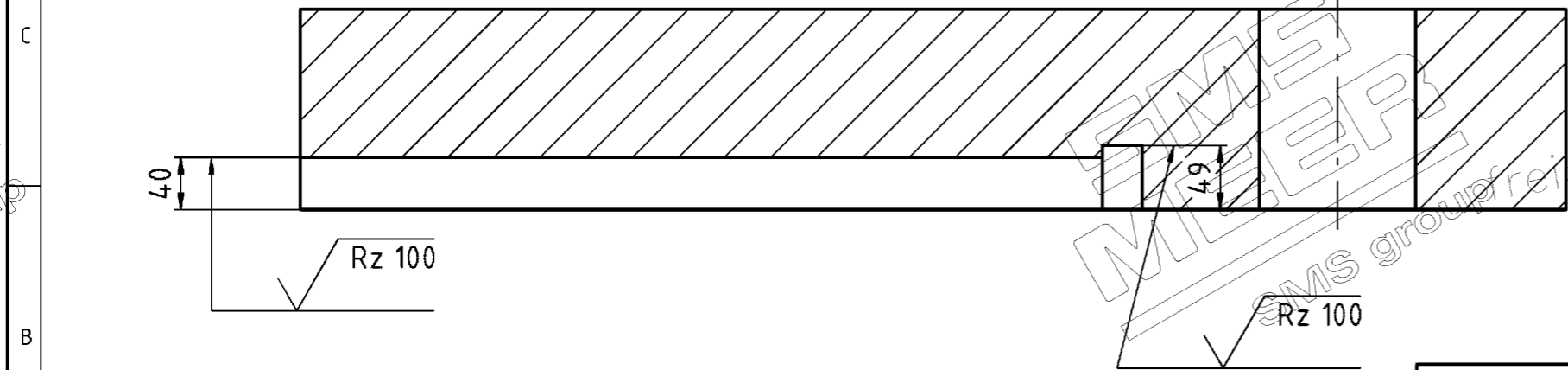
0620.082640BUTTLSEB0042A3-0115017-42.607\_01\_PSO00009458\_VS0067\_Buttler, Sebas 2011-06-20T08:29:55 1.000  
EMAIL:0115017-42.607\_01\_20.06.11,Buttler, Sebastian, 68150,PS00009458,MSL=0115019-40.000

The reproduction, distribution and utilization of this document as well as the disclosure of its content to others without prior explicit written consent of SMS Meer GmbH is prohibited. Holder has to protect this document against unauthorized withdrawal of third parties. Offenders will be held liable for the payment of damages. All rights reserved in case of patent/utility model/trademark protection.

Weitergabe sowie Vervielfältigung dieses Dokuments, Verwertung und Mitteilung seines Inhalts sind nur nach vorheriger ausdrücklicher schriftlicher Zustimmung von SMS Meer GmbH gestattet. Das Dokument ist vor unberechtigtem Zugriff Dritter zu schützen. Zuwiderhandlungen verpflichten zu Schadensersatz. Alle Rechte aus Patent-/Gebrauchsmuster-/Markenschutz vorbehalten.



A-A (a)



glatt (Rz 100)

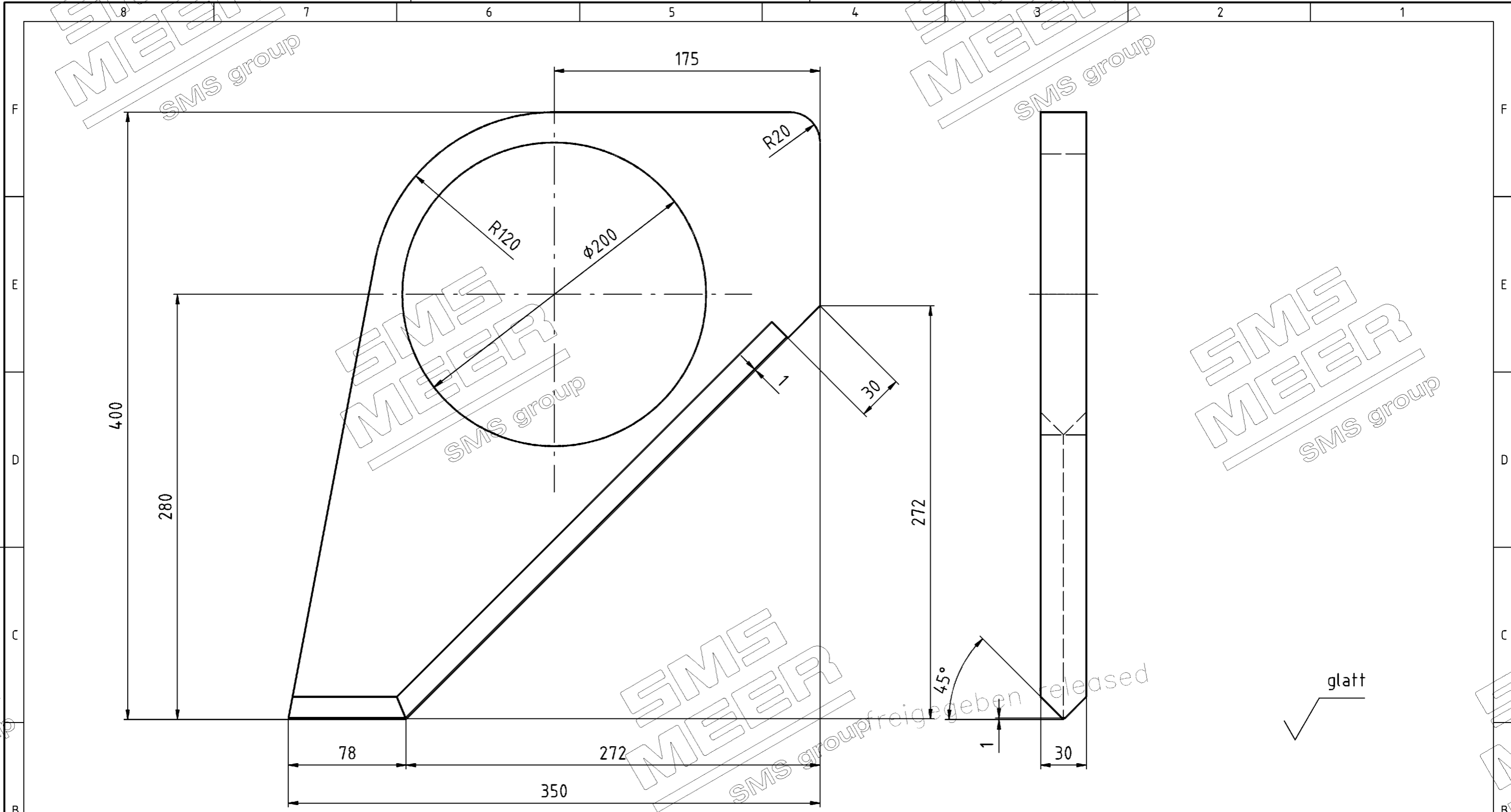
|  |                      |                                     |               |  |                         |                               |                     |
|--|----------------------|-------------------------------------|---------------|--|-------------------------|-------------------------------|---------------------|
| Fertigungsvorschriften<br>Manufacturing Instructions |                      | Ursprung / Origin<br>0115015-42.607 |               | Fertiggewicht<br>Finished weight<br>152 kg                       |                         | Modell-Nr.<br>Pattern-No.     |                     |
| SN 200   |                      | Werkstoff<br>Material<br>S355J2G3   |               | Projektionsmethode 1<br>First angle projection method<br>ISO 128 |                         |                               |                     |
|  |                      | 2007                                | Datum<br>Date | Name   | Typ<br>Type             | Maßstab<br>Scale              |                     |
|  |                      | Bearb.<br>Drawn                     | 22.06.        | Srade  | Benennung               |                               | 1:5                 |
|  |                      | Geprüft<br>Checked                  | 22.06.        | Heich  | Title                   |                               |                     |
|  |                      | Norm<br>Stand                       | 6816          |  |                         |                               |                     |
| a  | 5x                   | 20.07.07                            |               | Heich  | Sach-Nr.<br>Drawing-No. |                               | Blatt<br>Sheet<br>1 |
| Ausgabe  | Änderung<br>Revision | Datum<br>Date                       | Name          |  | 0115017-42.608          |                               | 1 Blätter<br>Sheets |
| BHEL5DRG NO:3-9-1127-04-00113                        |                      |                                     |               | Ersatz für:/Supersedes:  |                         | Ersetzt durch:/Superseded by: |                     |





The reproduction, distribution and utilization of this document as well as the disclosure of its content to others without prior explicit written consent of SMS Meer GmbH is prohibited. Holder has to protect this document against unauthorized withdrawal of third parties. Offenders will be held liable for the payment of damages. All rights reserved in case of patent/utility model/trademark protection.

Weitergabe sowie Vervielfältigung dieses Dokuments, Verwertung und Mitteilung seines Inhalts sind nur nach vorheriger ausdrücklicher schriftlicher Zustimmung von SMS Meer GmbH gestattet. Das Dokument ist vor unberechtigtem Zugriff Dritter zu schützen. Zuwiderhandlungen verpflichten zu Schadensersatz. Alle Rechte aus Patent-/Gebrauchsmuster-/Markenschutz vorbehalten.

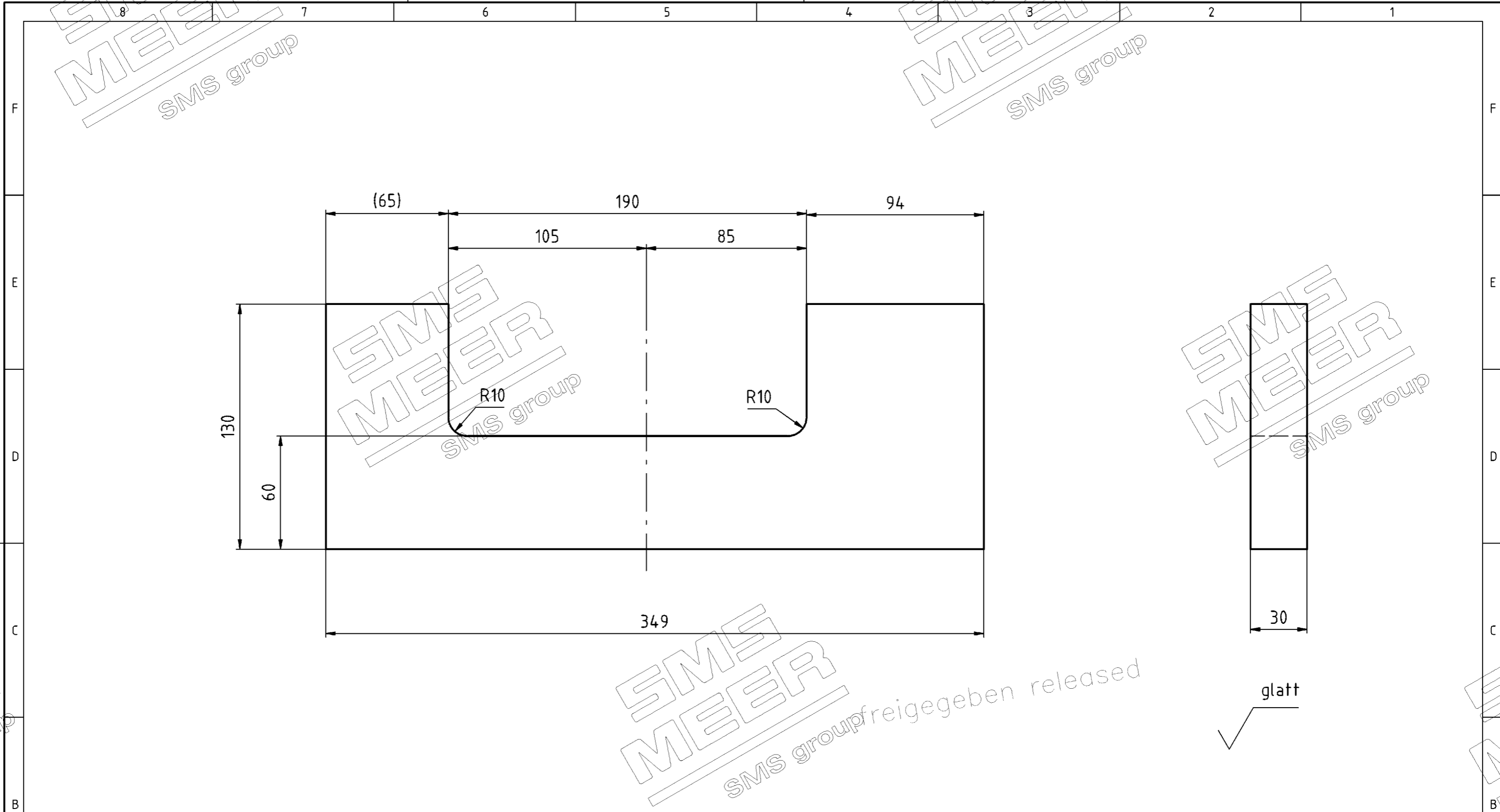


|  |                      |                                     |               |  |   |                           |                     |
|--|----------------------|-------------------------------------|---------------|--|---|---------------------------|---------------------|
| Fertigungsvorschriften<br>Manufacturing Instructions |                      | Ursprung / Origin<br>0115015-42.613 |               | Fertiggewicht<br>Finished weight<br>18 kg                        |   | Modell-Nr.<br>Pattern-No. |                     |
| SN 200   |                      | Werkstoff<br>Material<br>S355J2G3   |               | Projektionsmethode 1<br>First angle projection method<br>ISO 128 |   |                           |                     |
|  |                      | 2007                                | Datum<br>Date | Name   | Typ<br>Type                               | Maßstab<br>Scale          |                     |
|  |                      | Bearb.<br>Drawn                     | 22.06.        | Stade  | Benennung<br>Blech                        |                           | 1:2.5               |
|  |                      | Geprüft<br>Checked                  | 22.06.        | Heich  | Title                                     |                           |                     |
|  |                      | Norm<br>Stand                       | 6816          |  | Sach-Nr.<br>Drawing-No.<br>0115017-42.613 |                           | Blatt<br>Sheet<br>1 |
| Ausgabe  | Änderung<br>Revision | Datum<br>Date                       | Name          |  | Ersatz für:/Supersedes:                   |                           | 1 Blätter<br>Sheets |
|  |                      |                                     |               |  | Ersetzt durch:/Superseded by:             |                           |                     |

BHEL5DRG NO:3-9-1127-04-00115

The reproduction, distribution and utilization of this document as well as the disclosure of its content to others without prior explicit written consent of SMS Meer GmbH is prohibited. Holder has to protect this document against unauthorized withdrawal of third parties. Offenders will be held liable for the payment of damages. All rights reserved in case of patent/utility model/trademark protection.

Weitergabe sowie Vervielfältigung dieses Dokuments, Verwertung und Mitteilung seines Inhalts sind nur nach vorheriger ausdrücklicher schriftlicher Zustimmung von SMS Meer GmbH gestattet. Das Dokument ist vor unberechtigtem Zugriff Dritter zu schützen. Zuwiderhandlungen verpflichten zu Schadensersatz. Alle Rechte aus Patent-/Gebrauchsmuster-/Markenschutz vorbehalten.



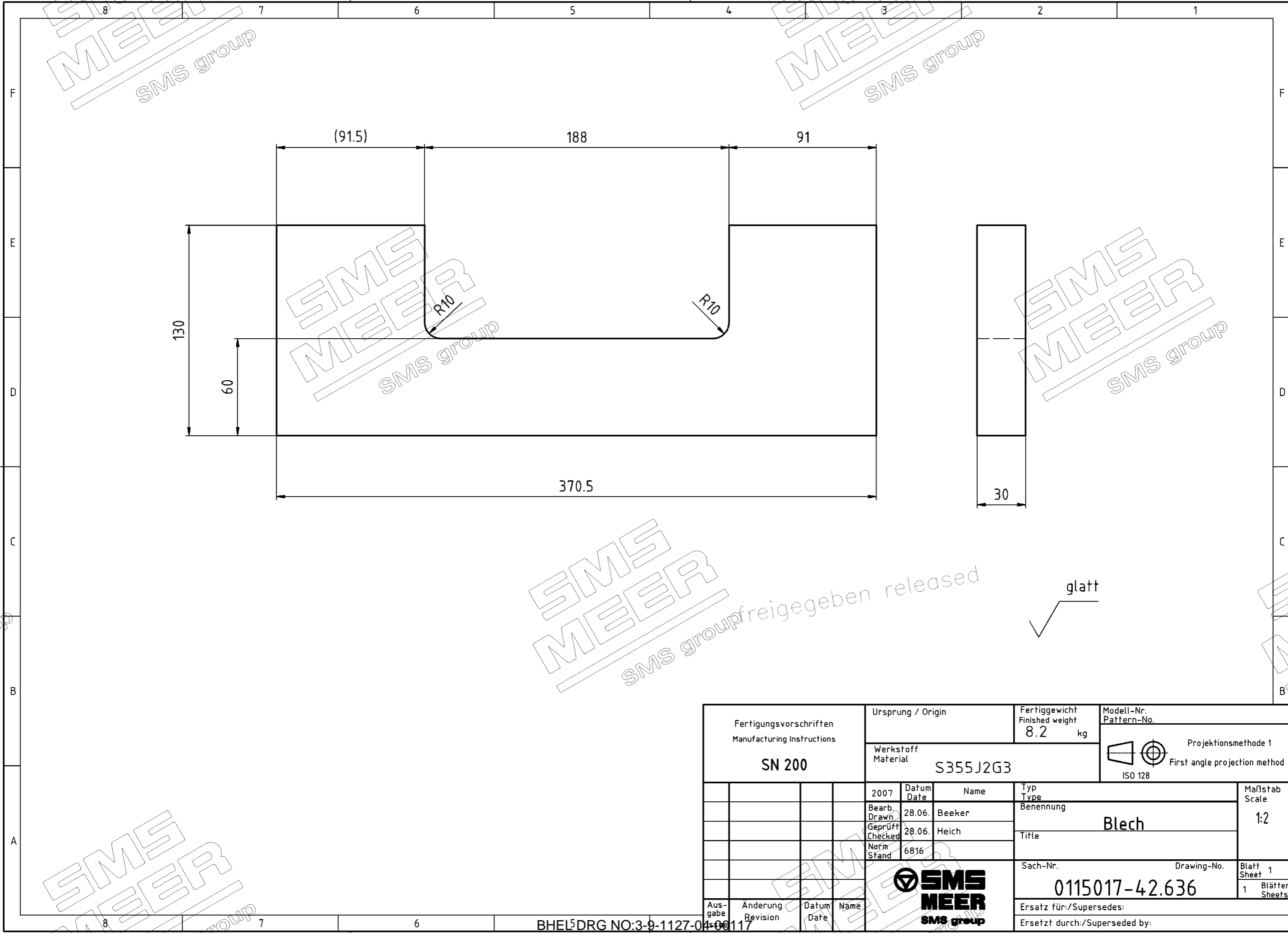
SMS MEER  
SMS group freigegeben released

|   |  |                      |               |  |  |  |  |                           |  |
|---|--|----------------------|---------------|--|--|--|--|---------------------------|--|
| Fertigungsvorschriften<br>Manufacturing Instructions<br><br><b>SN 200</b> |  |                      |               | Ursprung / Origin                        |  | Fertiggewicht<br>Finished weight<br><b>7.3</b> kg                |  | Modell-Nr.<br>Pattern-No. |  |
|   |  |                      |               | Werkstoff<br>Material<br><b>S355J2G3</b> |  | Projektionsmethode 1<br>First angle projection method<br>ISO 128 |  | Blatt 1<br>Sheet          |  |
|   |  | 2007                 | Datum<br>Date | Name                                     |  | Typ<br>Type  |  | Maßstab<br>Scale          |  |
|   |  | Bearb.<br>Drawn      | 29.06.        | Beeker                                   |  | Benennung<br><b>Blech</b>  |  | 1:2                       |  |
|   |  | Geprüft<br>Checked   | 28.06.        | Heich                                    |  | Title  |  |                           |  |
|   |  | Norm<br>Stand        | 6816          |  |  | Sach-Nr.<br>Drawing-No.<br><b>0115017-42.634</b>                 |  | Blatt 1<br>Sheet          |  |
| Ausgabe<br>Issue  |  | Änderung<br>Revision | Datum<br>Date | Name                                     |  | Ersatz für:/Supersedes:  |  | 1 Blätter<br>Sheets       |  |
|   |  |                      |               |  |  | Ersetzt durch:/Superseded by:                                    |  |                           |  |

BHEL5DRG NO:3-9-1127-04-00116

The reproduction, distribution and utilization of this document as well as the disclosure of its content to others without prior explicit written consent of SMS Meer GmbH is prohibited. Holder has to protect this document against unauthorized withdrawal of third parties. Offenders will be held liable for the payment of damages. All rights reserved in case of patent/utility model/trademark protection.

Weitergabe sowie Vervielfältigung dieses Dokuments, Verwertung und Mitteilung seines Inhalts sind nur nach vorheriger ausdrücklicher schriftlicher Zustimmung von SMS Meer GmbH gestattet. Das Dokument ist vor unberechtigtem Zugriff Dritter zu schützen. Zuwiderhandlungen verpflichten zu Schadensersatz. Alle Rechte aus Patent-/Gebrauchsmuster-/Markenschutz vorbehalten.



glatt ✓

SMS MEER  
SMS group freigegeben released

|   |                      |                    |               |                                   |             |  |  |                           |                        |
|---|----------------------|--------------------|---------------|-----------------------------------|-------------|--|--|---------------------------|------------------------|
| Fertigungsvorschriften<br>Manufacturing Instructions<br><br><b>SN 200</b> |                      |                    |               | Ursprung / Origin                 |             | Fertiggewicht<br>Finished weight<br>8.2 kg                       |  | Modell-Nr.<br>Pattern-No. |                        |
|   |                      |                    |               | Werkstoff<br>Material<br>S355J2G3 |             | Projektionsmethode 1<br>First angle projection method<br>ISO 128 |  |                           |                        |
|   |                      | 2007               | Datum<br>Date | Name                              | Typ<br>Type | Benennung<br><b>Blech</b>  |  | Maßstab<br>Scale<br>1:2   |                        |
|   |                      | Bearb.<br>Drawn    | 28.06.        | Beeker                            | Title       |  | Sach-Nr.<br>Drawing-No.<br><b>0115017-42.636</b> |                           | Blatt<br>Sheet<br>1    |
|   |                      | Geprüft<br>Checked | 28.06.        | Heich                             |             |  | Ersatz für:/Supersedes:                          |                           | Blätter<br>Sheets<br>1 |
|   |                      | Norm<br>Stand      | 6816          |                                   |             |  | Ersetzt durch:/Superseded by:                    |                           |                        |
| Ausgabe   | Änderung<br>Revision | Datum<br>Date      | Name          |                                   |             |  |  |                           |                        |
|   |                      |                    |               |                                   |             |  |  |                           |                        |

BHEL5DRG NO:3-9-1127-04-00117